

Arkusz danych produktu TIPO 8 S

Nr art. 511925

Zalety

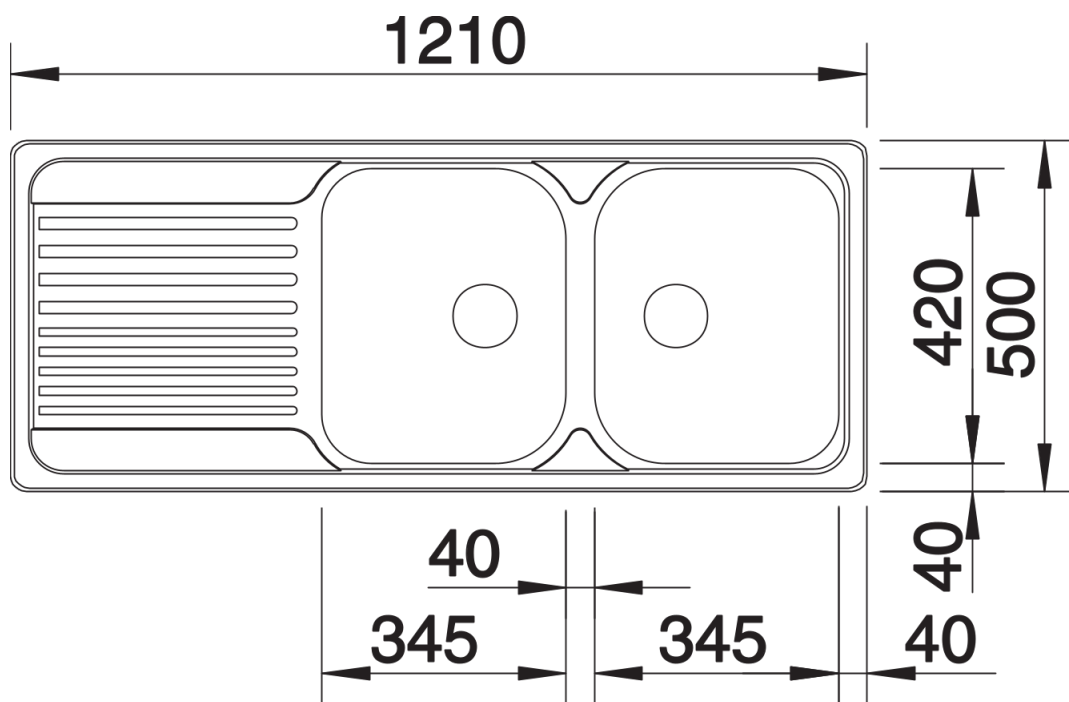


- Funkcjonalne wzornictwo
- Przestronna komora
- Z korkiem 3 ½" wyposażonym w sitko ze stali szlachetnej
- Montaż odwracalny

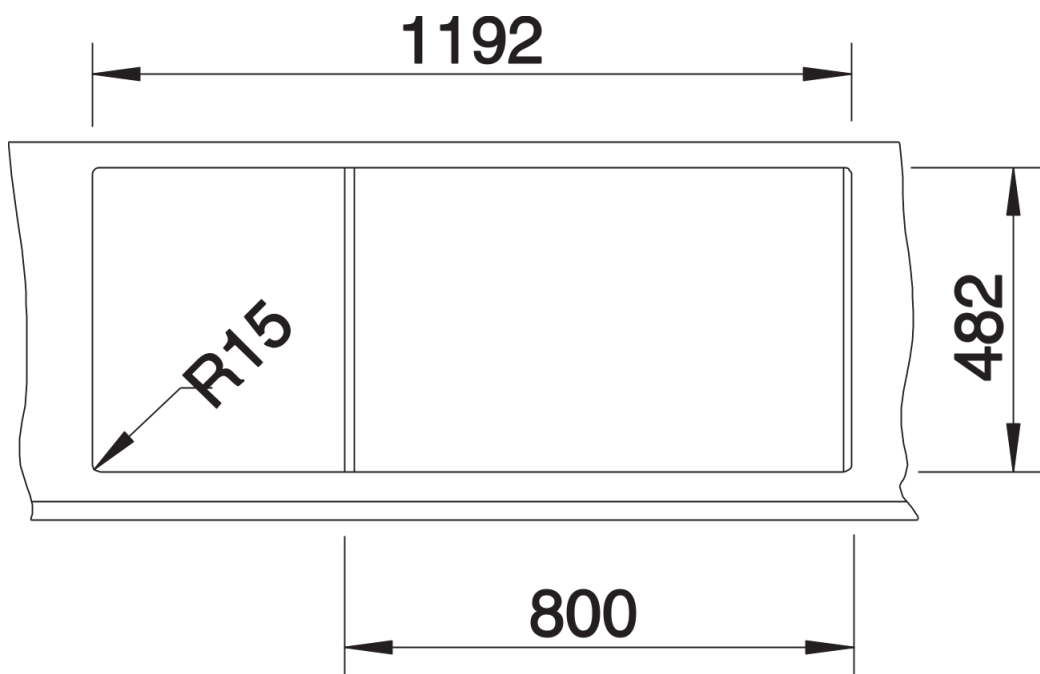
Zakres dostawy

- armatura przelewowo-odpływowa
- 2 x korek z sitkiem 3 ½"
- uszczelka

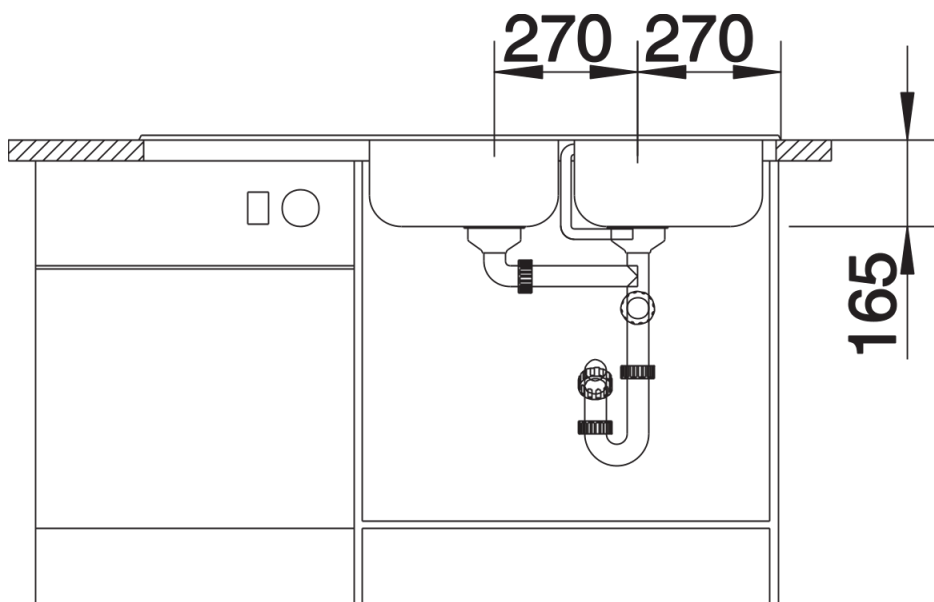
Szczegóły



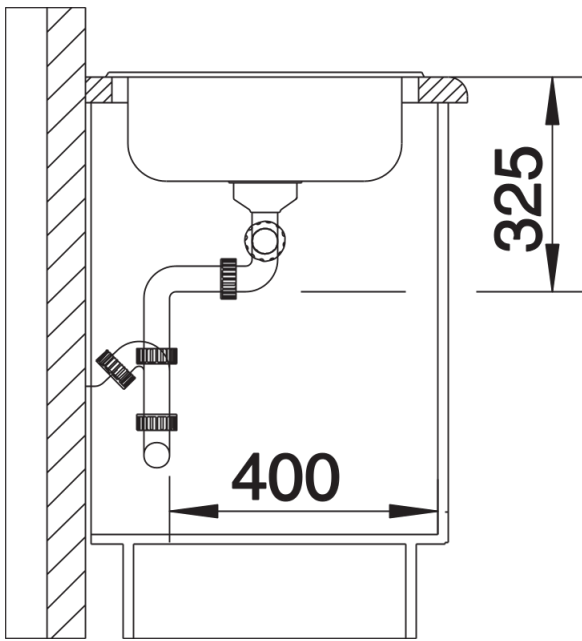
Widok



Wycięcie



Widok z przodu



Widok z boku