

Arkusz danych produktu TOP EE 4 x 4

Nr art. 501065

Zalety

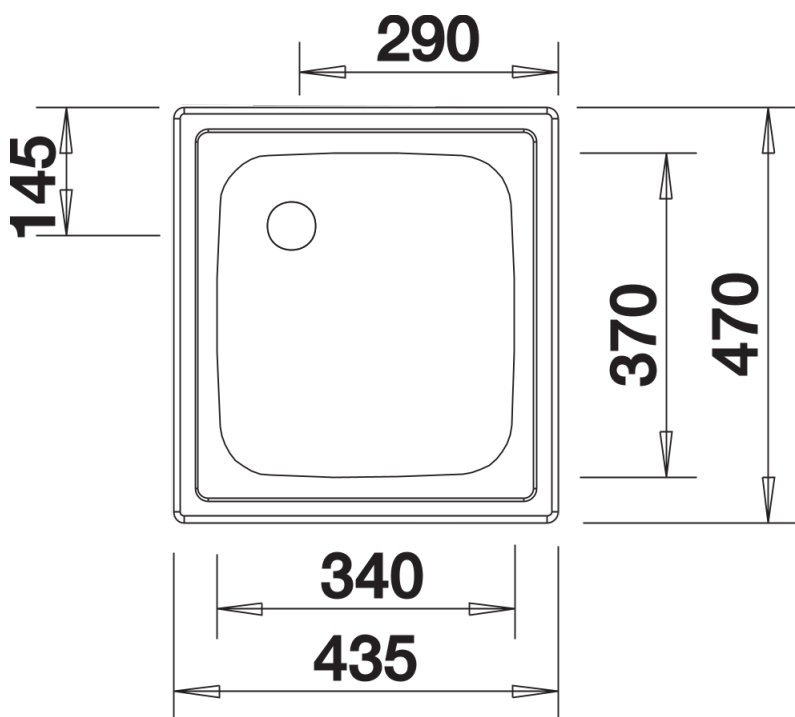


- Praktyczne rozwiązanie do prostych zastosowań
- Otwór przelewowy 1 ½" ze stali szlachetnej

Wskazówki dotyczące planowania

- Armaturę przelewowo-odpływową 1 ½" należy zamawiać oddzielnie.
Wymiary komory: 340 x 370 mm
Wymiary wycięcia: 417 x 452 mm

Szczegóły



Widok