

Arkusz danych produktu ZEROX 500-U

Nr art. 521589

Zalety



- Charakterystyczna, geometryczna konstrukcja o zerowym promieniu zaokrąglenia komory
- Szeroka gama produktów umożliwia wiele kombinacji komór
- System odpływowy InFino — elegancki i łatwy w utrzymaniu czystości
- Możliwość łączenia z dopasowanymi akcesoriami

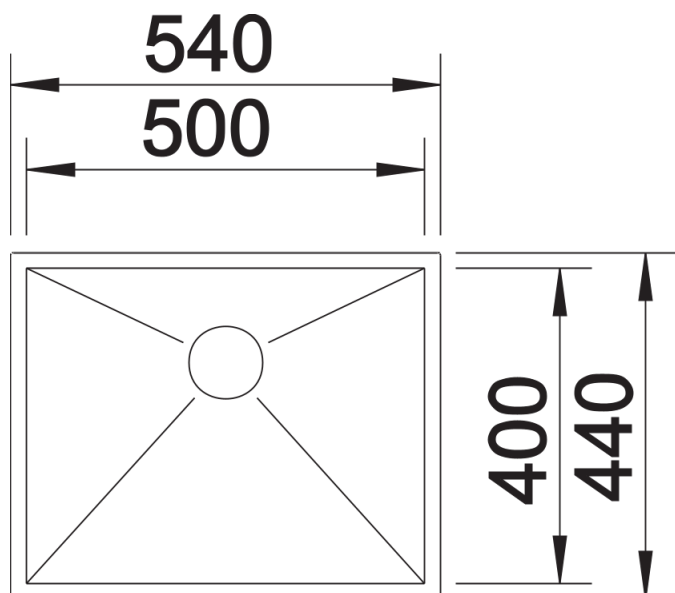
Wskazówki dotyczące planowania

- Uwaga dotycząca wyposażenia:
w przypadku montażu korka automatycznego z dźwignią w modelach podwieszanych bez listwy na baterię należy zastosować zestaw modyfikujący.
Zalecany art. nr 232 459

Zakres dostawy

- armatura przelewowo-odpływowa
- korek z sitkiem 3 ½" InFino
- zestaw montażowy

Szczegóły



Widok