

## Arkusz danych produktu SUBLINE 350/350-U

Nr art. 523574

### Zalety

---



- Komora podwieszana spełniająca najwyższe wymagania w zakresie designu
- Ponadczasowy, elegancki, prosty kształt
- 2 w 1: dwie komory, jeden otwór w blacie i jeden sposób montażu
- Rozwiązanie z dużą i małą komorą jest bardzo wszechstronne i pasuje do wielu aranżacji
- Wysokiej jakości funkcjonalne wyposażenie: korek automatyczny, zakryty przelew C-overflow i system odpływowy InFino, eleganckie i łatwe w utrzymaniu czystości
- Dostępne wszechstronne akcesoria

## Kolory

---



### Dostępne kolory

czarny  
antracyt  
szarość skały  
wulkaniczny szary  
biały  
delikatny biały  
tartufo  
kawowy

SILGRANIT antracyt

## Wskazówki dotyczące planowania

---

- Promień wycięcia: 10 mm

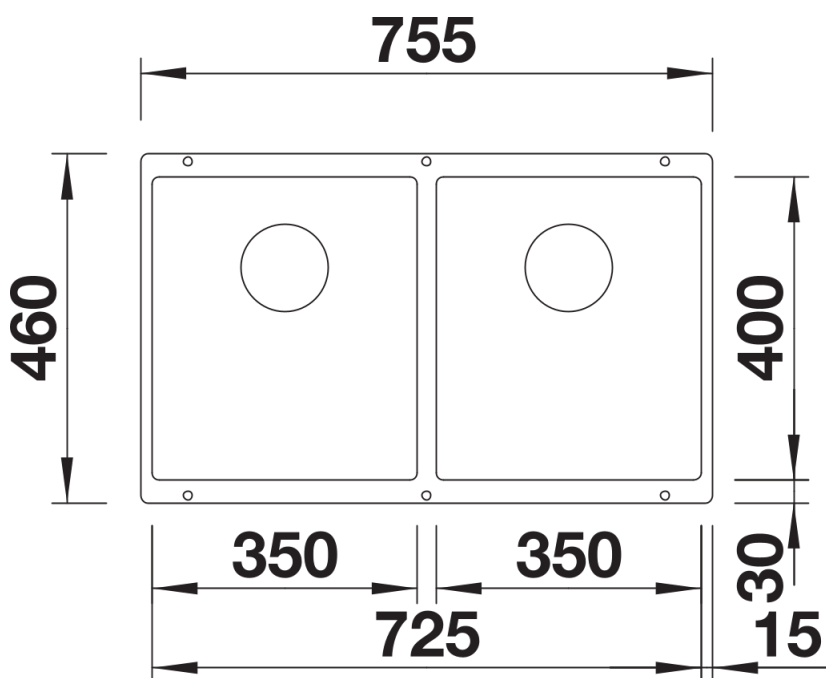
## Zakres dostawy

---

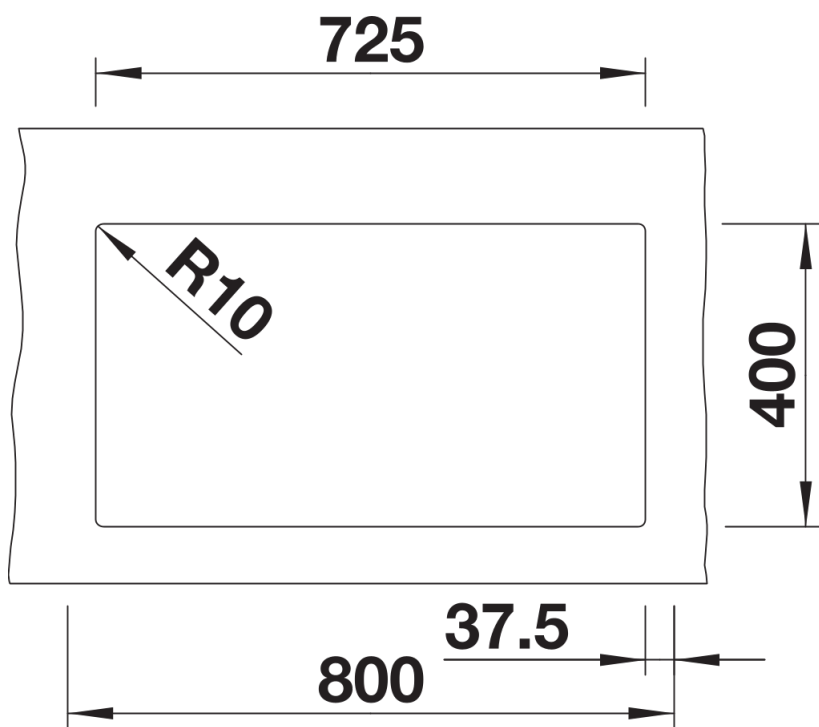
- armatura przelewowo-odpływowa
- 2 x korek z sitkiem 3 ½" InFino
- zestaw montażowy

## Szczegóły

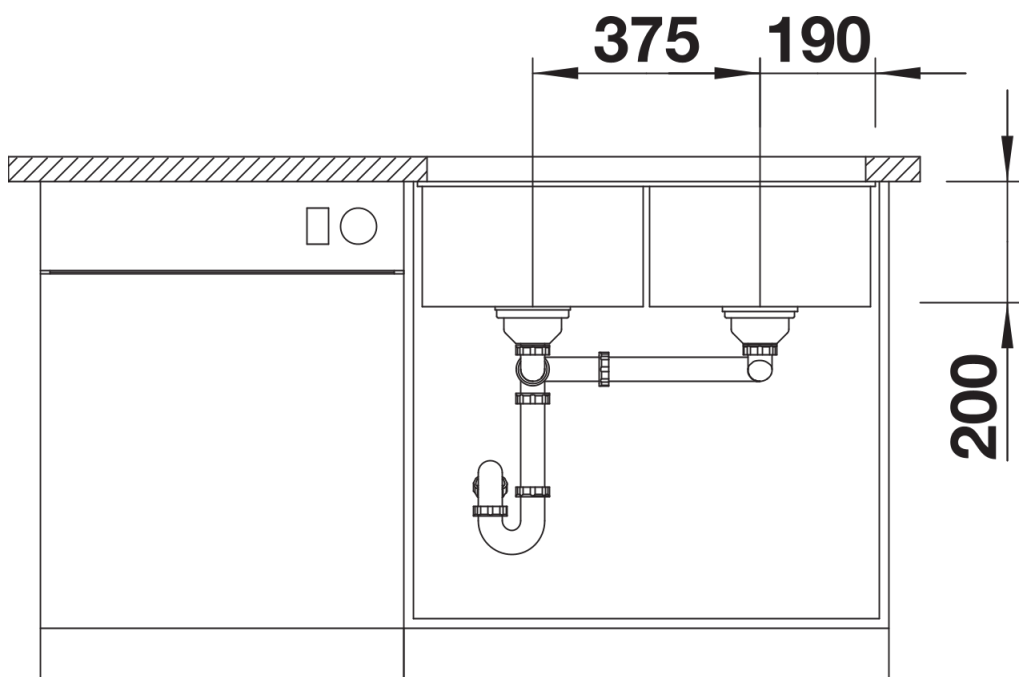
---



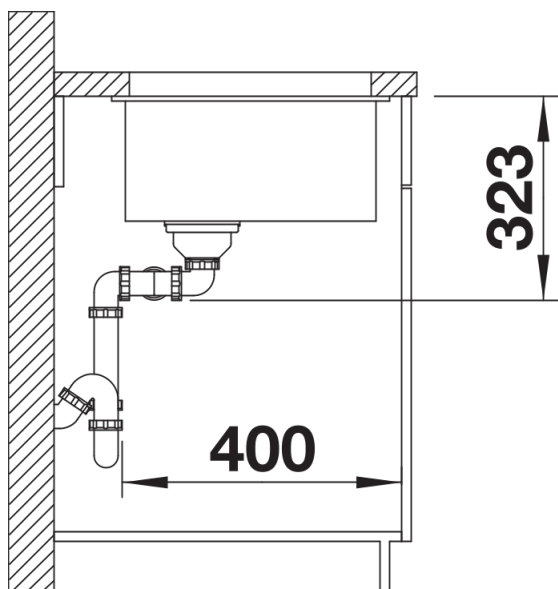
Widok



Wycięcie



Widok z przodu



Widok z boku