

Arkusz danych produktu SUBLINE 400-U

Nr art. 523423

Zalety



- Komora podwieszana spełniająca najwyższe wymagania w zakresie designu
- Ponadczasowy, elegancki, prosty kształt
- Rozwiązanie z dwoma komorami jest bardzo funkcjonalne i pasuje do różnych aranżacji
- Wysokiej jakości funkcjonalne wyposażenie: zakryty przelew C-overflow i system odpływowy InFino, eleganckie i łatwe w utrzymaniu czystości
- Praktyczne akcesoria dostępne opcjonalnie

Kolory



Dostępne kolory

czarny

antracyt

szarość skały

wulkaniczny szary

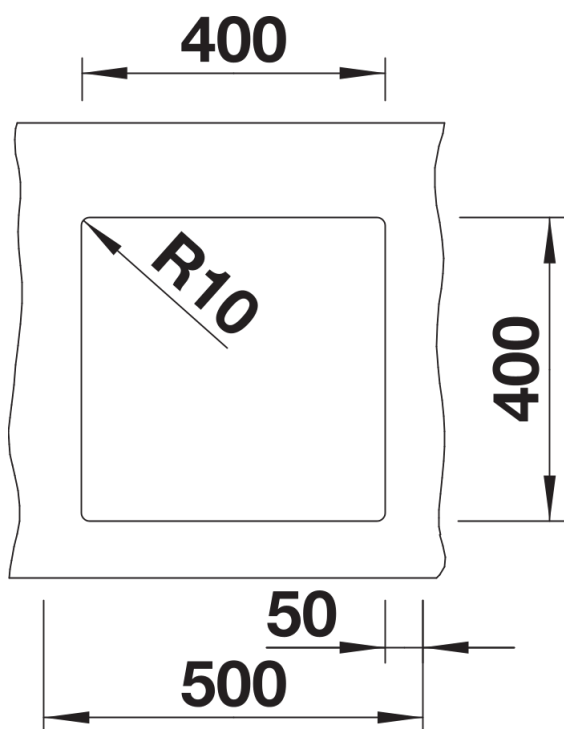
biały

delikatny biały

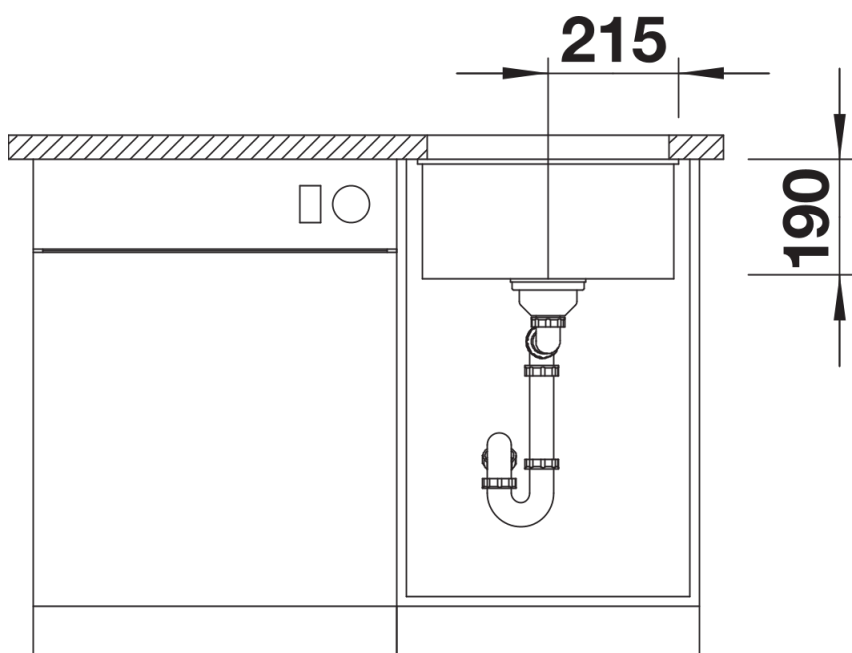
tartufo

kawowy

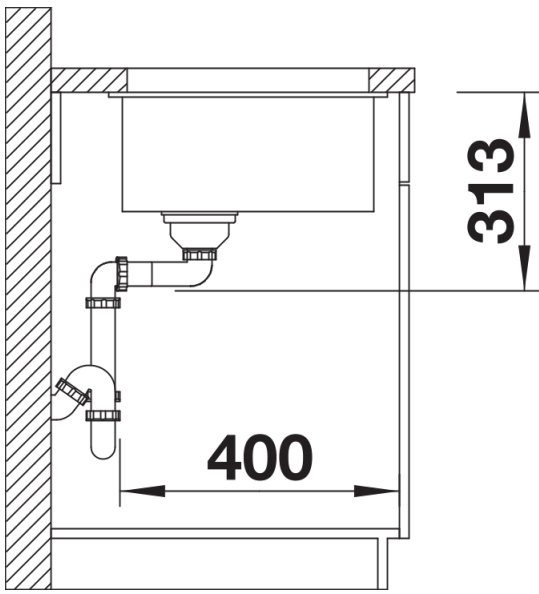
SILGRANIT szarość skały



Wycięcie



Widok z przodu



Widok z boku