

Arkusz danych produktu SUBLINE 480/320-U

Nr art. 523585

Zalety



- Komora podwieszana spełniająca najwyższe wymagania w zakresie designu
- Ponadczasowy, elegancki, prosty kształt
- 2 w 1: dwie komory, jeden otwór w blacie i jeden sposób montażu
- Rozwiązanie z dwiema dużymi komorami jest bardzo wszechstronne i pasuje do różnych aranżacji
- Wysokiej jakości funkcjonalne wyposażenie: zakryty przelew C-overflow i system odpływowy InFino, eleganckie i łatwe w utrzymaniu czystości
- Dostępne wszechstronne akcesoria

Kolory



SILGRANIT szarość skały

Dostępne kolory

czarny
antracyt
szarość skały
wulkaniczny szary
biały
delikatny biały
tartufo
kawowy

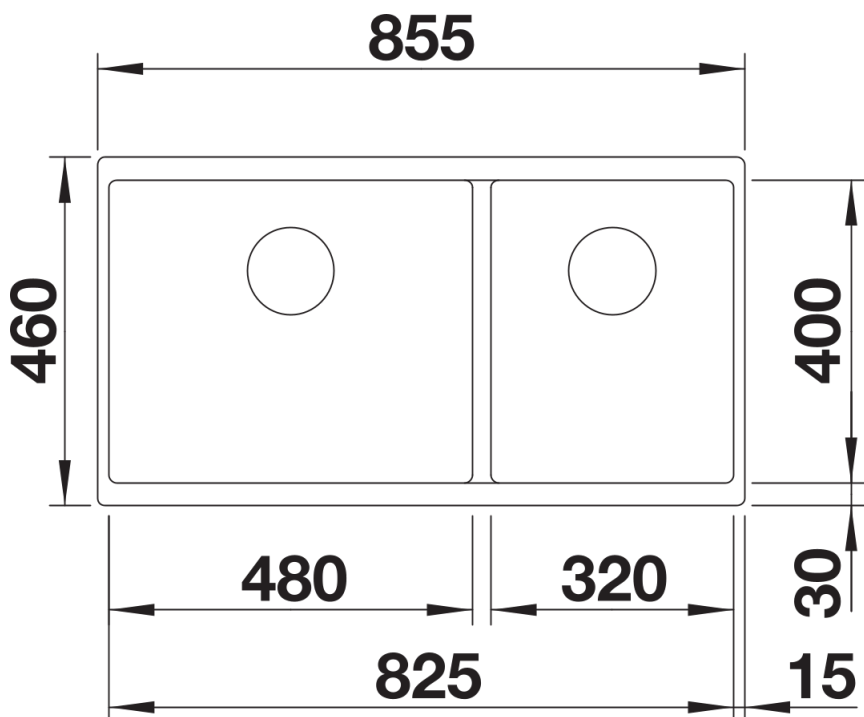
Wskazówki dotyczące planowania

- Promień wycięcia: 10 mm

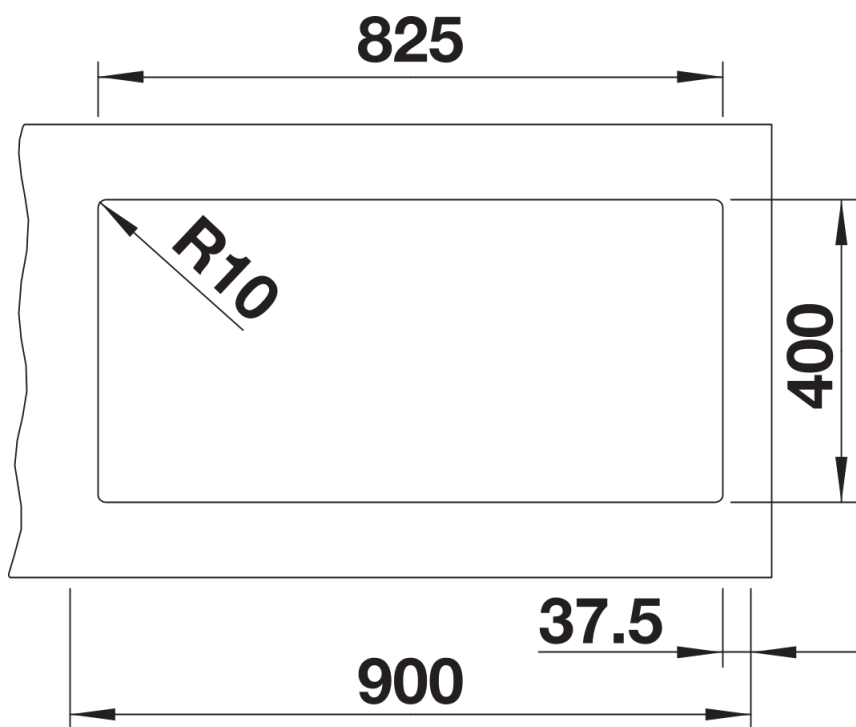
Zakres dostawy

- armatura przelewowo-odpływowa
- 2 x korek z sitkiem 3 ½" InFino
- zestaw montażowy

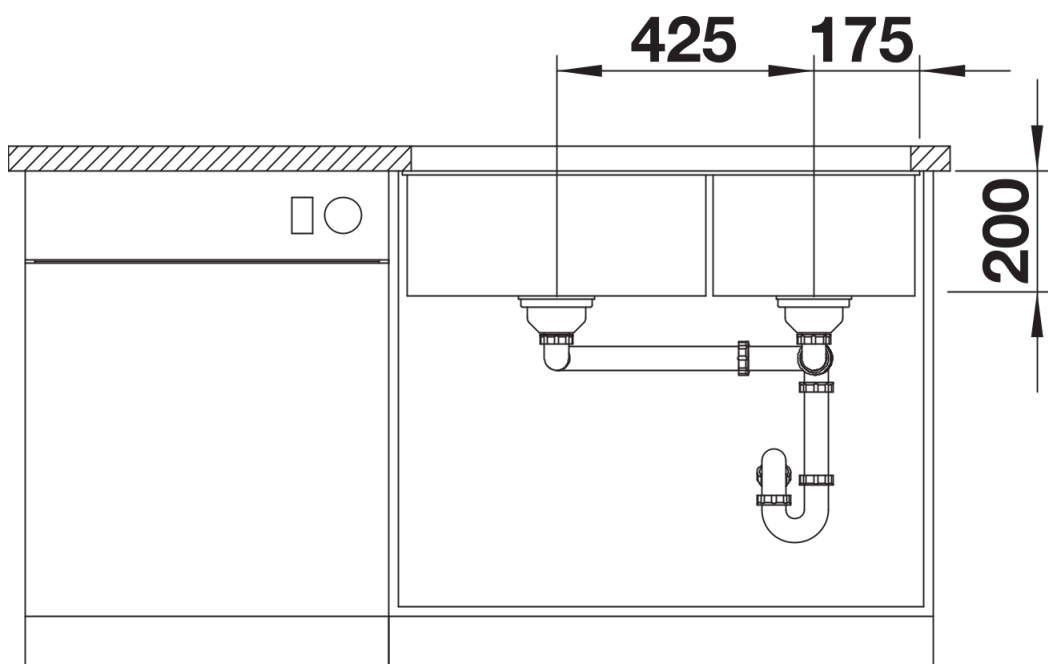
Szczegóły



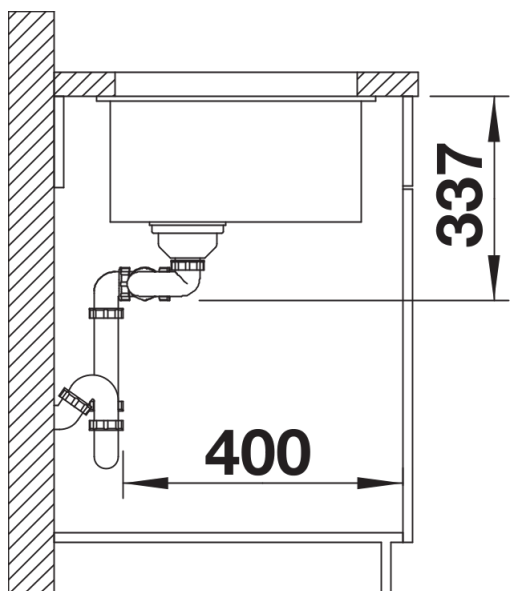
Widok



Wycięcie



Widok z przodu



Widok z boku