

Arkusz danych produktu SUBLINE 500-F

Nr art. 523532

Zalety



- Komory do nowoczesnych kuchni
- Ponadczasowy, elegancki, prosty kontur komory
- Wysokiej jakości funkcjonalne wyposażenie: zakryty przelew C-overflow i system odpływowy InFino, eleganckie i łatwe w utrzymaniu czystości
- Praktyczne akcesoria dostępne opcjonalnie

Kolory



Dostępne kolory
czarny
antracyt
szarość skały
wulkaniczny szary
biały
delikatny biały
kawowy

SILGRANIT antracyt

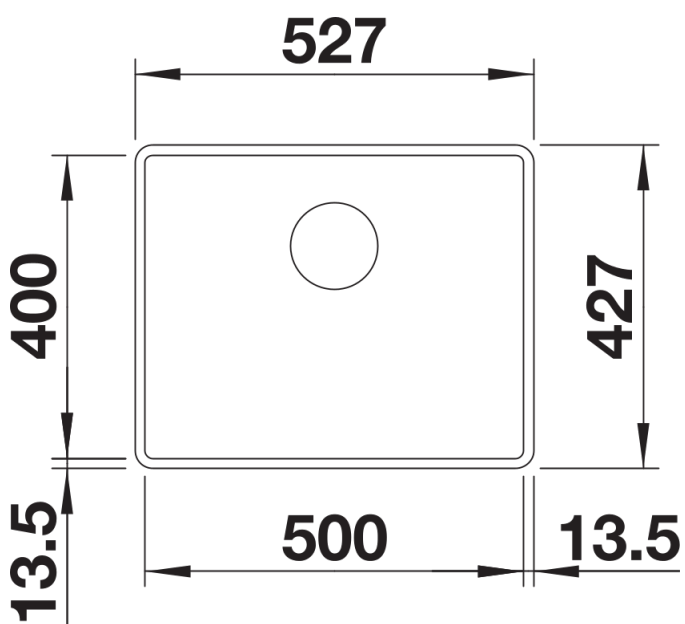
Wskazówki dotyczące planowania

- W przypadku blatów o grubości 15 mm i więcej należy wykonać od strony wewnętrznej blatu podcięcie pod przelew
Szczegółowe wymiary i rysunki z szablonami wycięć można znaleźć na stronie www.blanco.com.

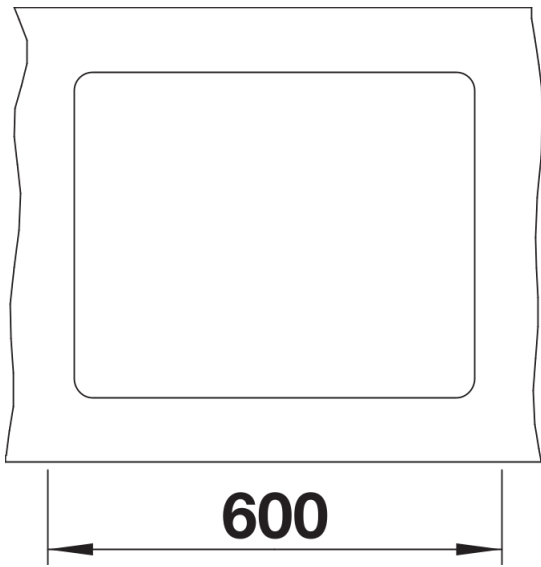
Zakres dostawy

- armatura przelewowo-odpływowa
- korek z sitkiem 3 ½" InFino

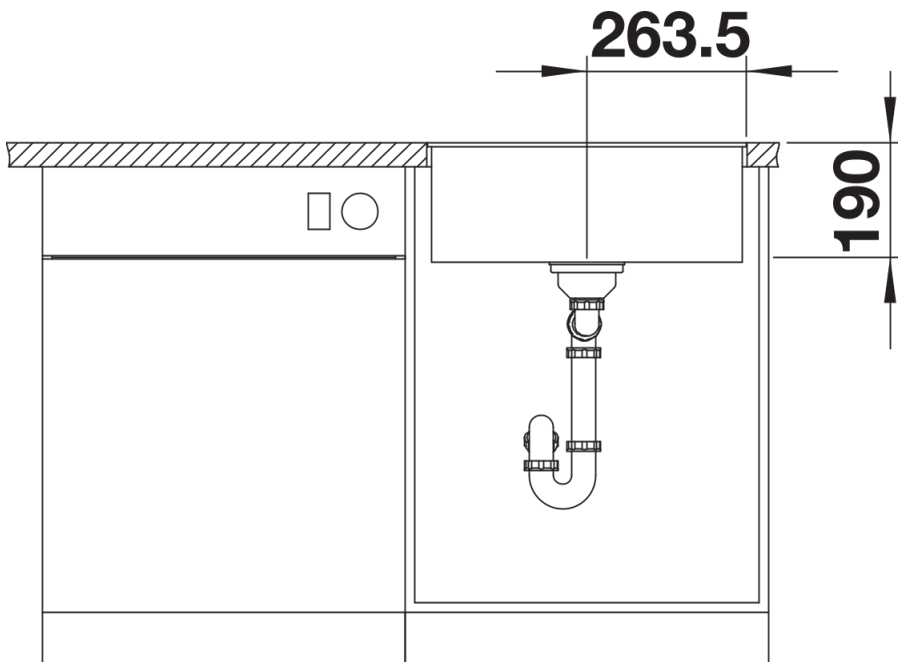
Szczegóły



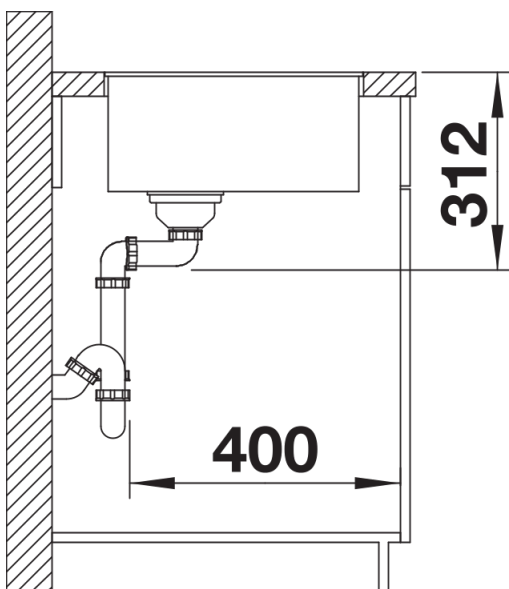
Widok



Wycięcie



Widok z przodu



Widok z boku