

Arkusz danych produktu SUBLINE 160-U

Nr art. 523397

Zalety



- Komora podwieszana spełniająca najwyższe wymagania w zakresie designu
- Ponadczasowy, elegancki, prosty kształt
- Rozwiązanie z dwiema komorami jest bardzo wszechstronne i pasuje do różnych aranżacji
- Wysokiej jakości funkcjonalne wyposażenie: zakryty przelew C-overflow i system odpływowy InFino, eleganckie i łatwe w utrzymaniu czystości
- Praktyczne akcesoria dostępne opcjonalnie



Dostępne kolory

czarny

antracyt

szarość skały

wulkaniczny szary

biały

delikatny biały

tartufo

kawowy

SILGRANIT szarość skały

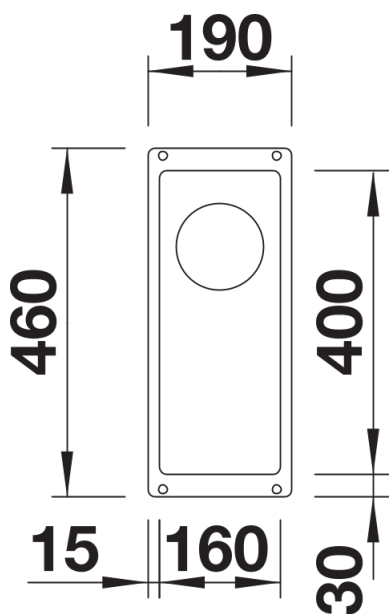
Wskazówki dotyczące planowania

- Promień wycięcia: 10 mm
Łączniki służące do łączenia dwóch pojedynczych komór należy zamawiać oddzielnie.

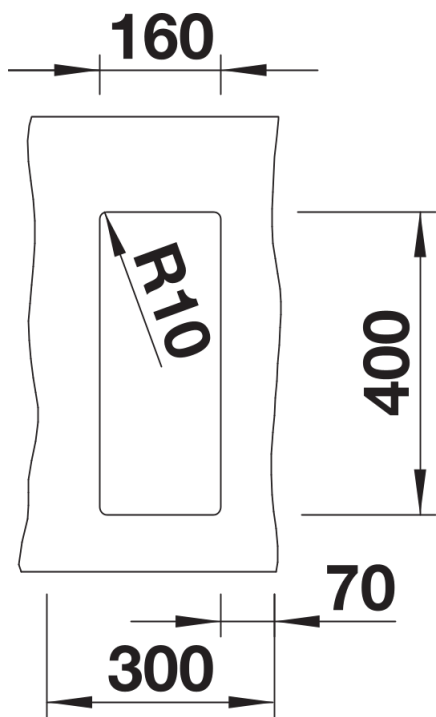
Zakres dostawy

- armatura przelewowo-odpływowa
- korek z sitkiem 3 ½" InFino
- zestaw montażowy

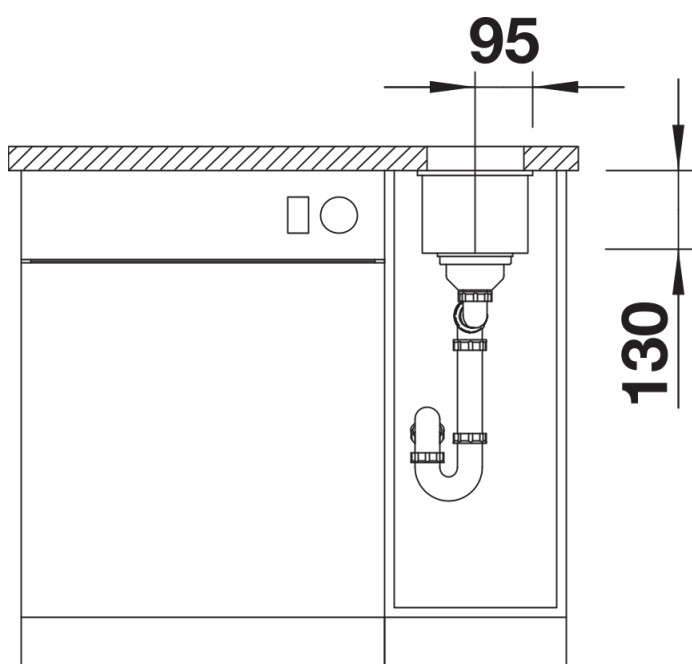
Szczegóły



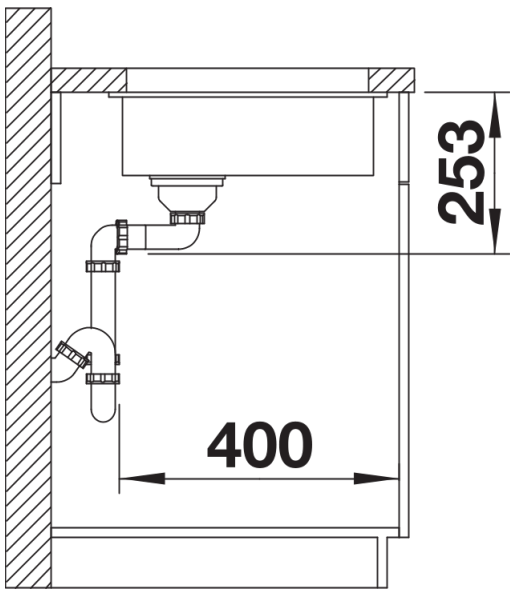
Widok



Wycięcie



Widok z przodu



Widok z boku