

## Arkusz danych produktu SUBLINE 320-F

Nr art. 523416

### Zalety

---



- Komory do nowoczesnych kuchni
- Ponadczasowy, elegancki, prosty kontur komory
- Wysokiej jakości funkcjonalne wyposażenie: zakryty przelew C-overflow i system odpływowy InFino, eleganckie i łatwe w utrzymaniu czystości
- Praktyczne akcesoria dostępne opcjonalnie

## Kolory

---



Dostępne kolory

czarny

antracyt

szarość skały

wulkaniczny szary

biały

delikatny biały

kawowy

SILGRANIT antracyt

## Wskazówki dotyczące planowania

---

- W przypadku blatów o grubości 15 mm i więcej należy wykonać od strony wewnętrznej blatu podcięcie pod przelew  
Szczegółowe wymiary i rysunki z szablonami wycięć można znaleźć na stronie [www.blanco.com](http://www.blanco.com).

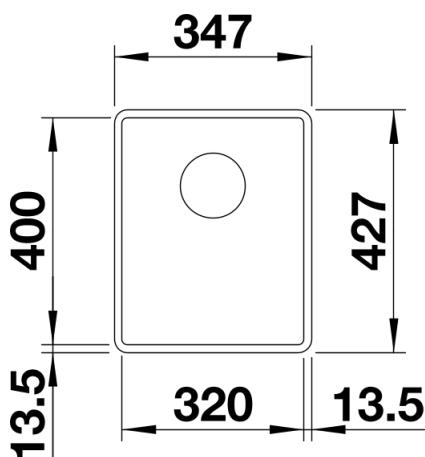
## Zakres dostawy

---

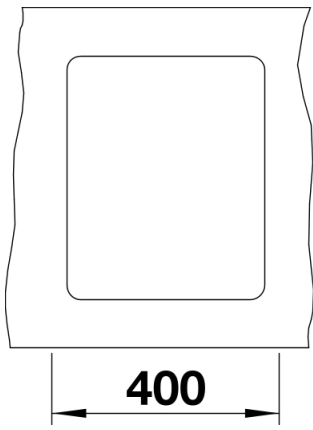
- armatura przelewowo-odpływowa
- korek z sitkiem 3 ½" InFino

## Szczegóły

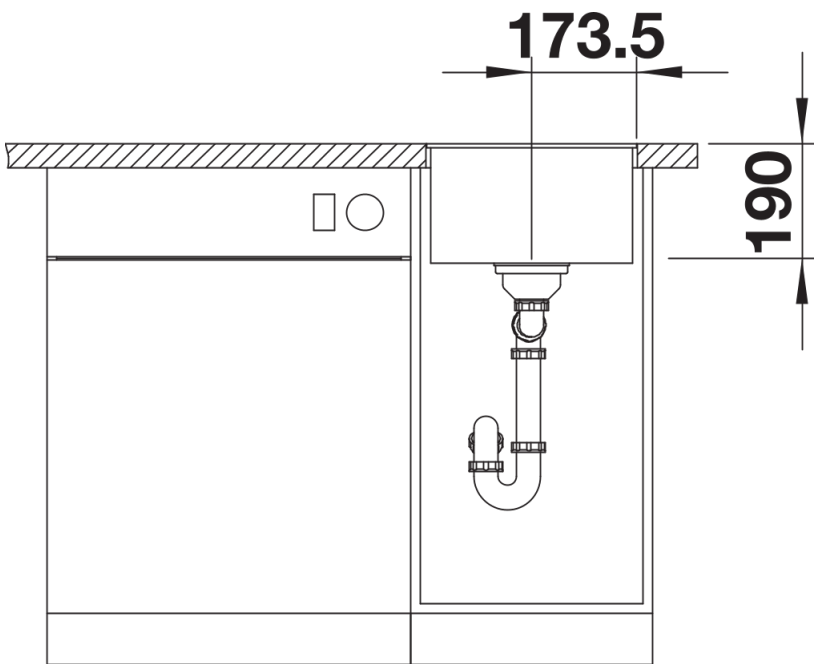
---



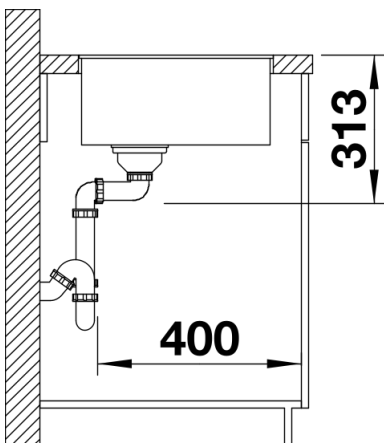
Widok



Wycięcie



Widok z przodu



Widok z boku