

Arkusz danych produktu AXIA III 6 S-F

Nr art. 523483

Zalety



- Płynny i ergonomiczny przebieg prac kuchennych wzdłuż dwóch osi
- Wzornictwo oparte na prostych liniach i niezwykle wąskich, płaskich krawędziach
- Wąski promień zaokrąglenia narożników zapewnia maksymalne wykorzystanie przestrzeni i pojemności komory
- Przesuwaną deskę do krojenia z drewna jesionowego można umieścić nad komorą dzięki czemu uzyskujemy dodatkową powierzchnię roboczą
- Wielofunkcyjną odsączarkę można zawiesić w komorze głównej w celu łatwiejszego przygotowywania posiłków
- Wysokiej jakości funkcjonalne wyposażenie: korek automatyczny, zakryty przelew C-overflow i system odpływowy InFino, eleganckie i łatwe w utrzymaniu czystości

Kolory



Dostępne kolory

czarny

antracyt

szarość skały

wulkaniczny szary

biały

delikatny biały

kawowy

SILGRANIT antracyt

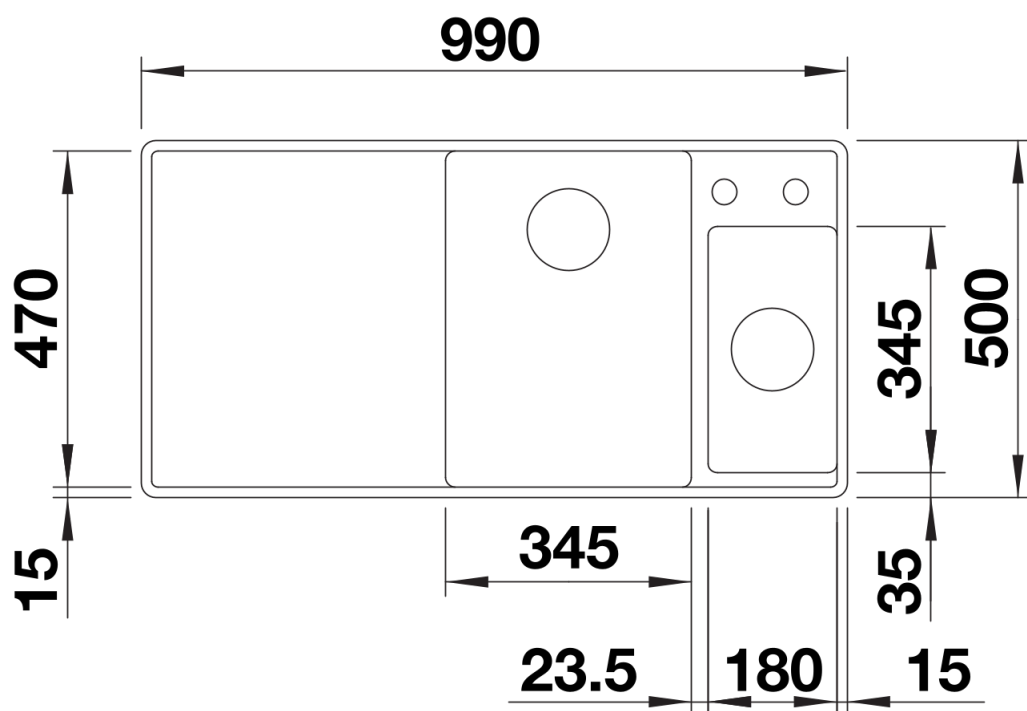
Zakres dostawy

- deska do krojenia z drewna jesionowego
- wielofunkcyjna odsączarka ze stali szlachetnej
- armatura przelewowo-odpływowa
- 2 x korek z sitkiem 3 ½" InFino ze sterowaniem korkiem automatycznym (pokrętło) do komory głównej

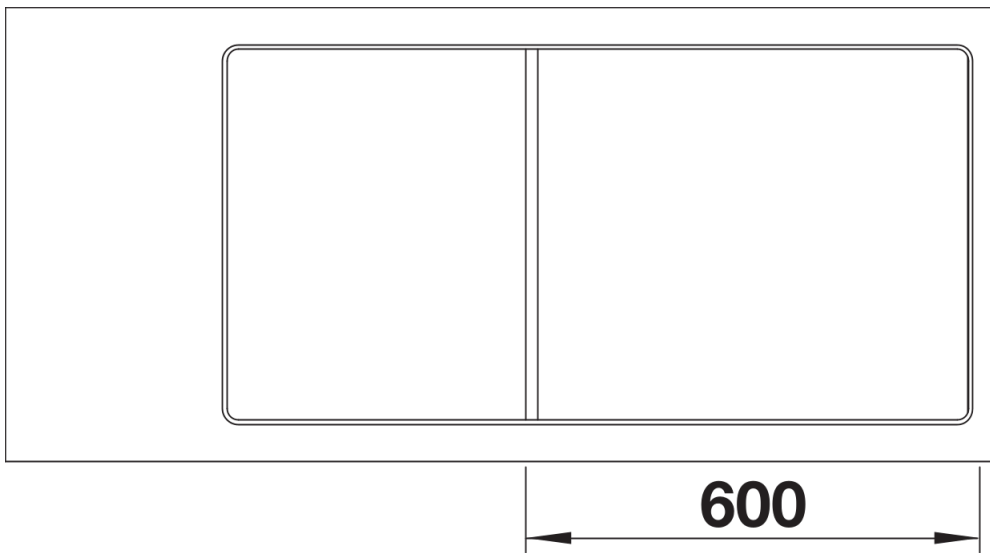
234051 - Deska do krojenia z drewna jesionowego

233739 - Odsączarka wielofunkcyjna ze stali szlachetnej

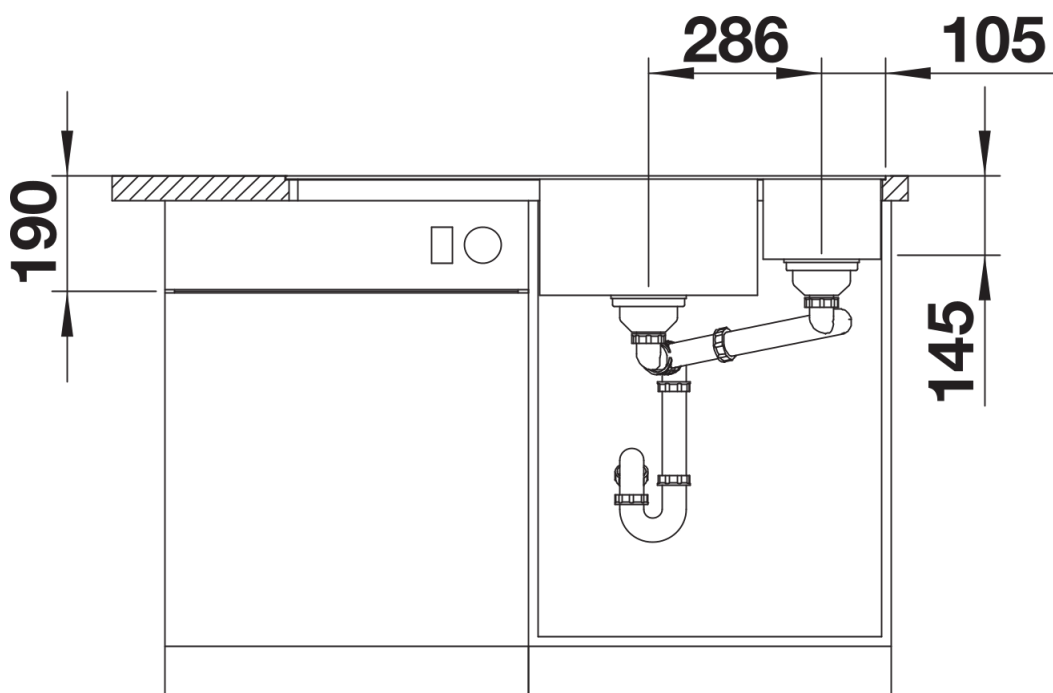
Szczegóły



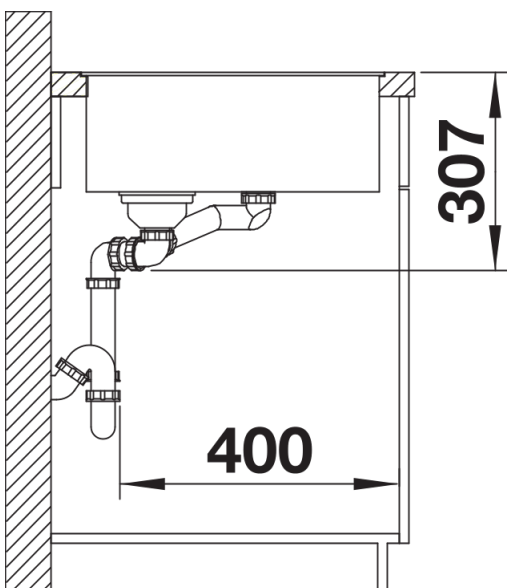
Widok



Wycięcie



Widok z przodu



Widok z boku