

## Arkusz danych produktu BLANCODELTA II-F

Nr art. 523670

### Zalety

---



- Ergonomiczne rozmieszczenie komory głównej, dodatkowej i ociekacza
- Przestronna komora z długą przekątną ułatwiającą mycie nieporęcznych naczyń i blach do pieczenia
- Wysokiej jakości funkcjonalne wyposażenie: korek automatyczny, zakryty przelew C-overflow i system odpływowy InFino, eleganckie i łatwe w utrzymaniu czystości
- Komora dodatkowa z perforowaną odsączarką ze stali szlachetnej

## Kolory

---



Dostępne kolory  
czarny  
antracyt  
szarość skały  
wulkaniczny szary  
biały  
delikatny biały  
kawowy

SILGRANIT antracyt

## Wskazówki dotyczące planowania

---

- Wycięcie otworu w blacie według szablonu.

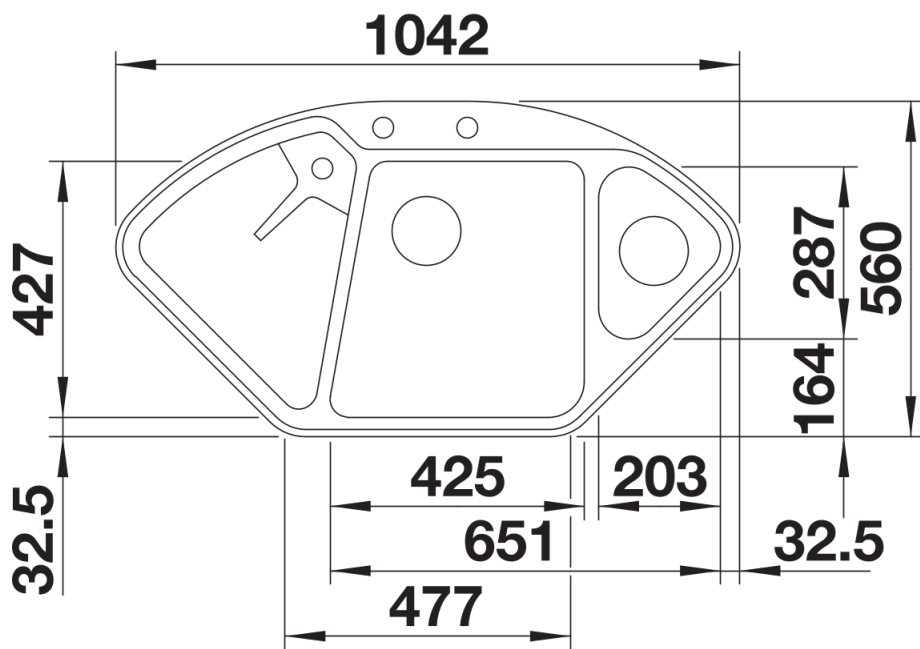
## Zakres dostawy

---

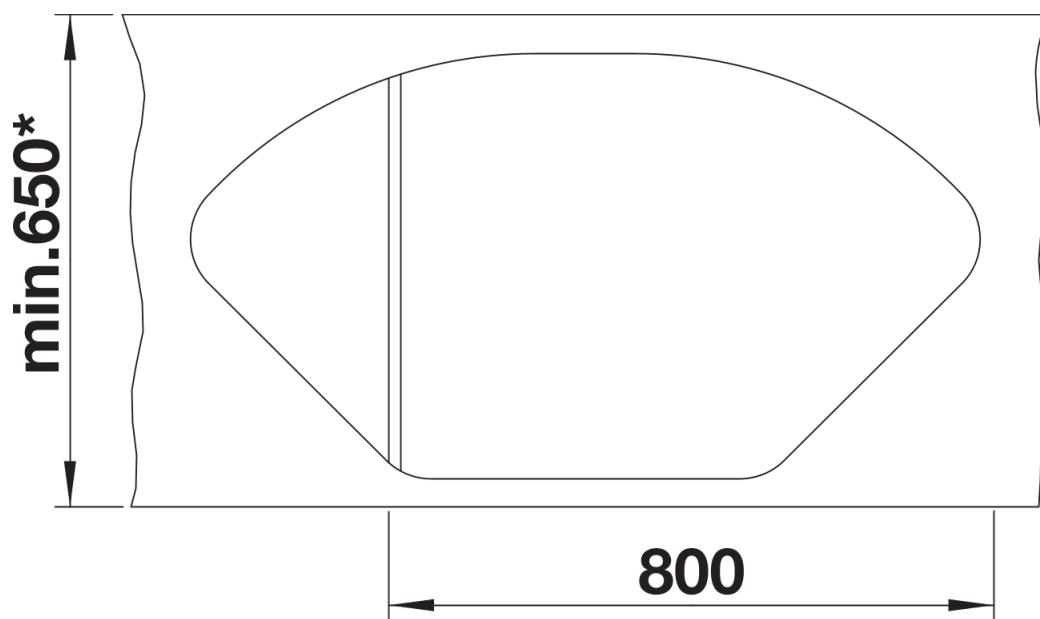
- wielofunkcyjna odsączarka ze stali szlachetnej
- armatura przelewowo-odpływowa
- 2 x korek z sitkiem 3 ½" InFino ze sterowaniem korkiem automatycznym (pokrętło) do komory głównej

## Szczegóły

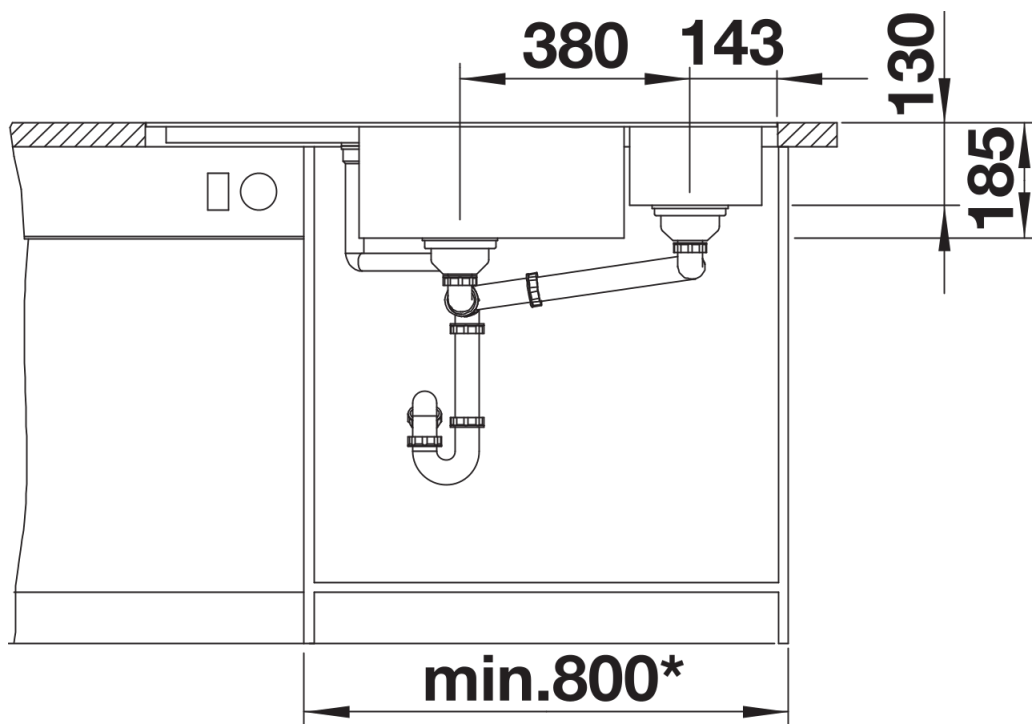
---



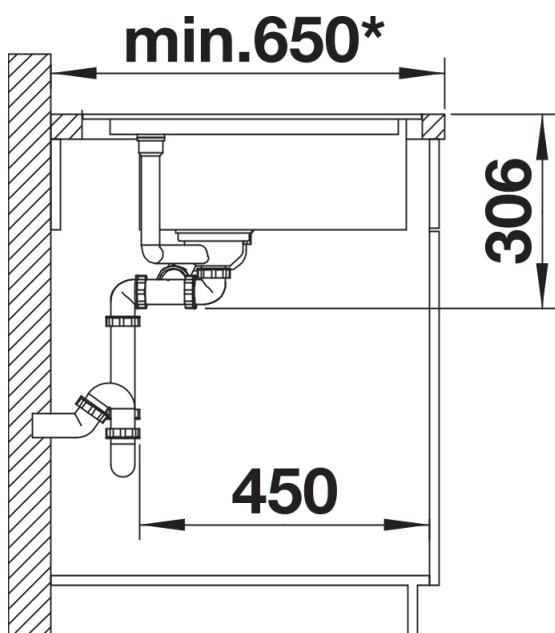
Widok



Wycięcie



Widok z przodu



Widok z boku