

## Arkusz danych produktu ZENAR 5 S

Nr art. 526046

### Zalety

---



- Niezwykle obszerna komora i duży ociekacz
- Listwa na baterię na całej szerokości zapewnia bardzo dużo miejsca
- Funkcjonalny obszar z płynnym przejściem do ociekacza
- Praktyczne akcesoria dostępne opcjonalnie
- Wysokiej jakości funkcjonalne wyposażenie: korek automatyczny, zakryty przelew C-overflow i system odpływu InFino, eleganckie i łatwe w utrzymaniu czystości

### Kolory

---



SILGRANIT czarny

#### Dostępne kolory

czarny  
antracyt  
szarość skały  
wulkaniczny szary  
biały  
delikatny biały  
tartufo  
kawowy

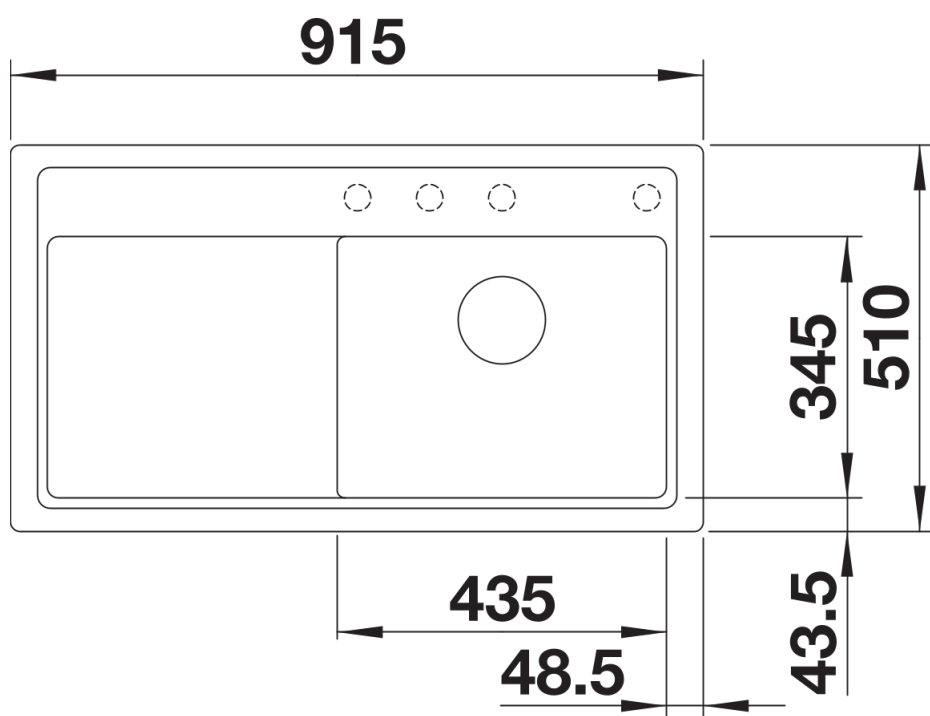
## Zakres dostawy

---

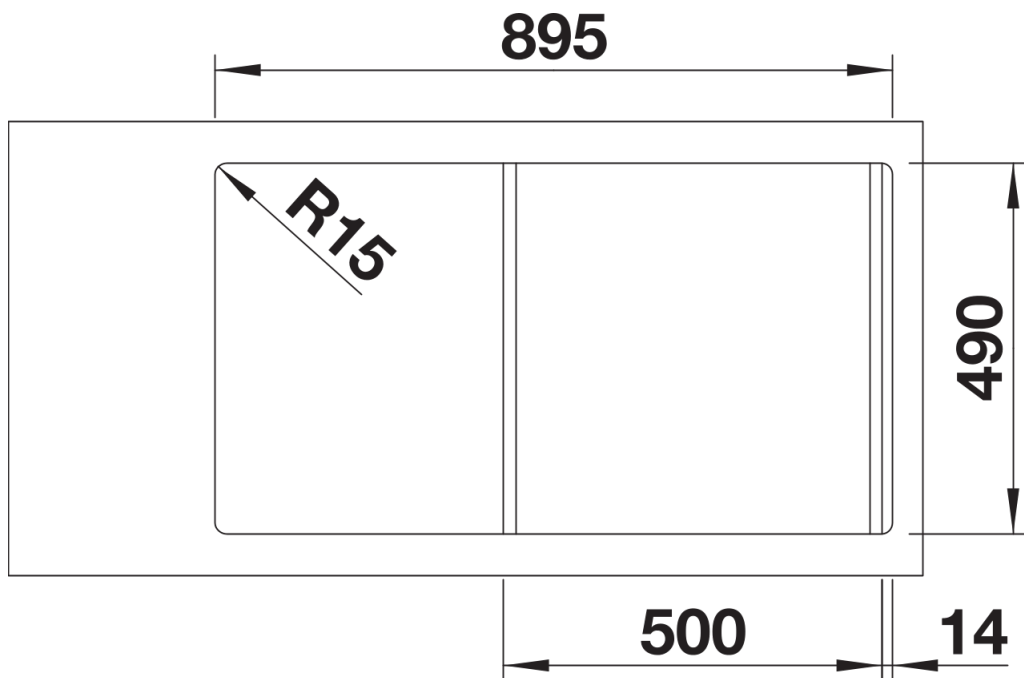
- armatura przelewowo-odpływowa
- korek z sitkiem 3 ½" InFino ze sterowaniem korkiem automatycznym (pokrętko)

## Szczegóły

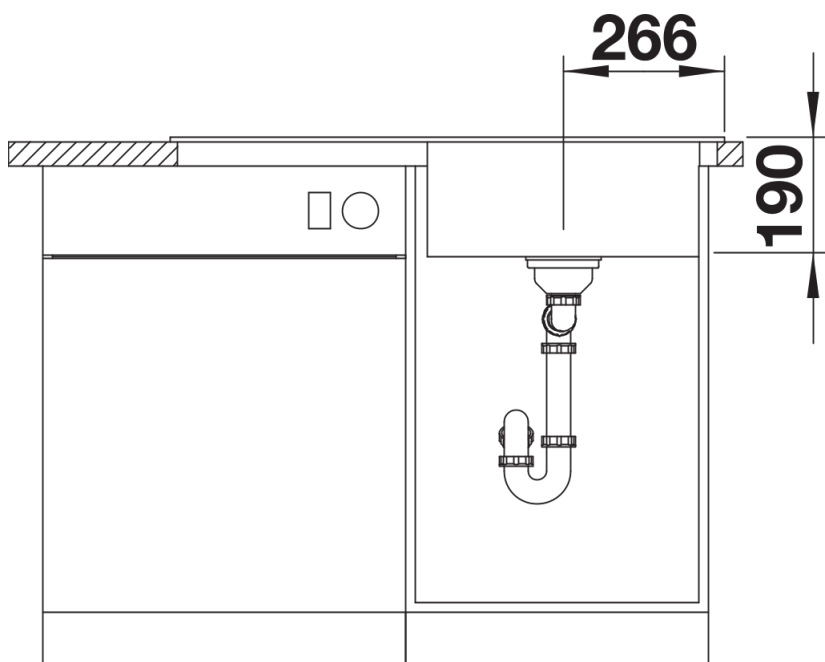
---



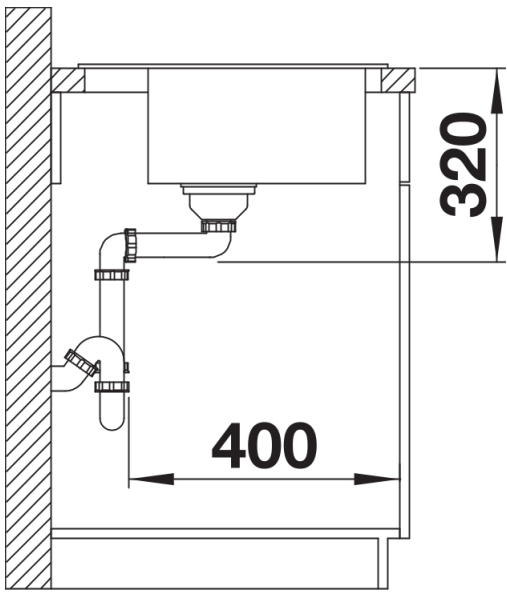
Widok



Wycięcie



Widok z przodu



Widok z boku