

Arkusz danych produktu ZENAR 5 S

Nr art. 523934

Zalety



- Niezwykle obszerna komora i duży ociekacz
- Listwa na baterię na całej szerokości zapewnia bardzo dużo miejsca
- Funkcjonalny obszar z płynnym przejściem do ociekacza
- Praktyczne akcesoria dostępne opcjonalnie
- Wysokiej jakości funkcjonalne wyposażenie: korek automatyczny, zakryty przelew C-overflow i system odpływowy InFino, eleganckie i łatwe w utrzymaniu czystości

Kolory



SILGRANIT antracyt

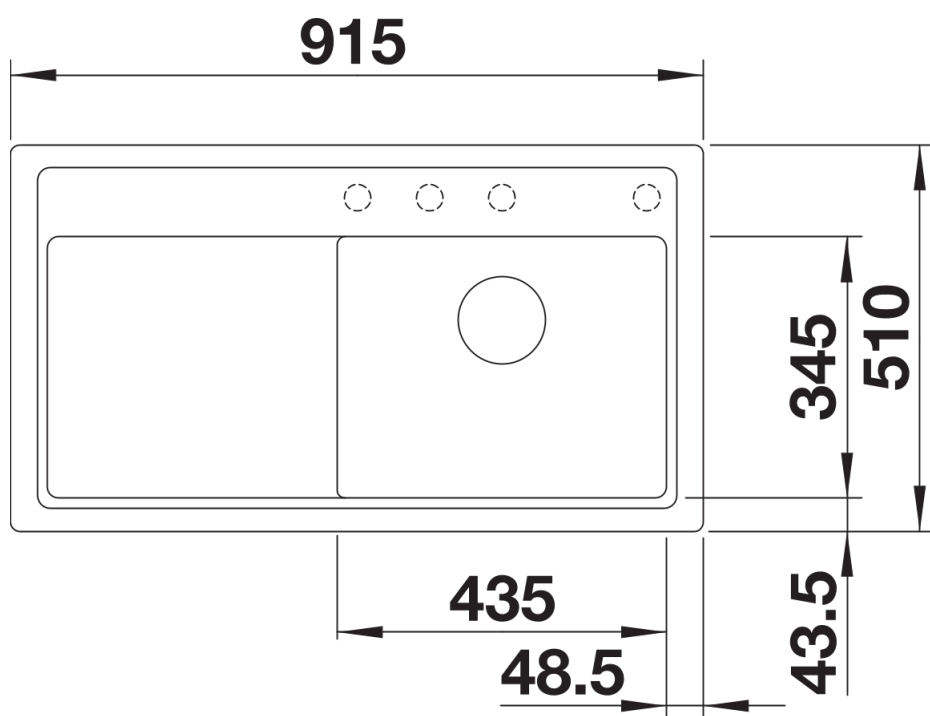
Dostępne kolory

czarny
antracyt
szarość skały
wulkaniczny szary
biały
delikatny biały
tartufo
kawowy

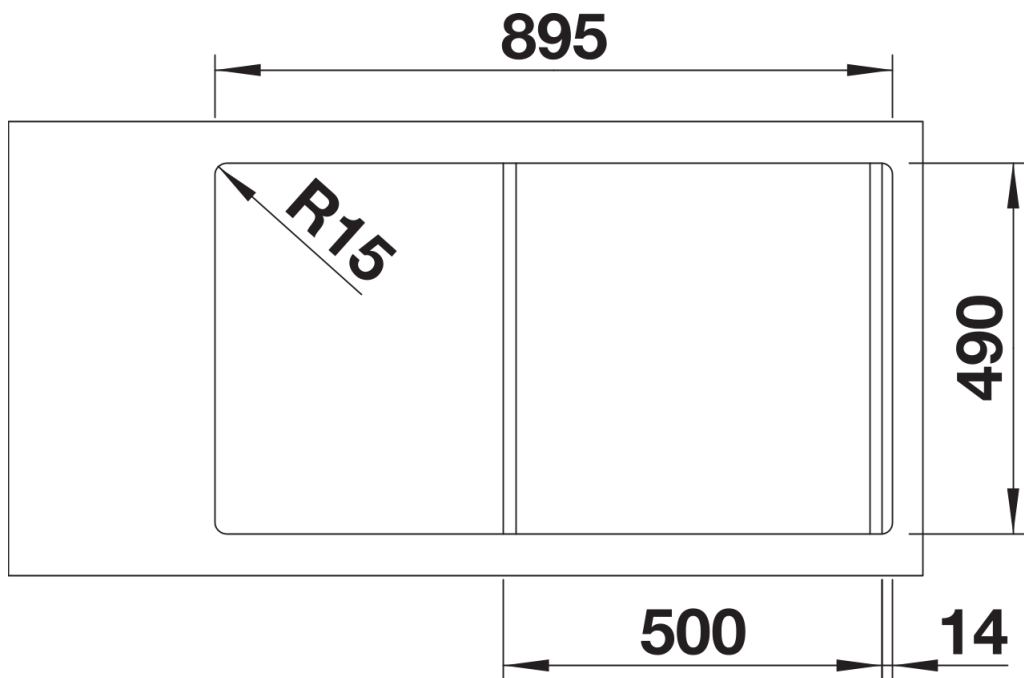
Zakres dostawy

- armatura przelewowo-odpływowa
- korek z sitkiem 3 ½" InFino ze sterowaniem korkiem automatycznym (pokrętko)

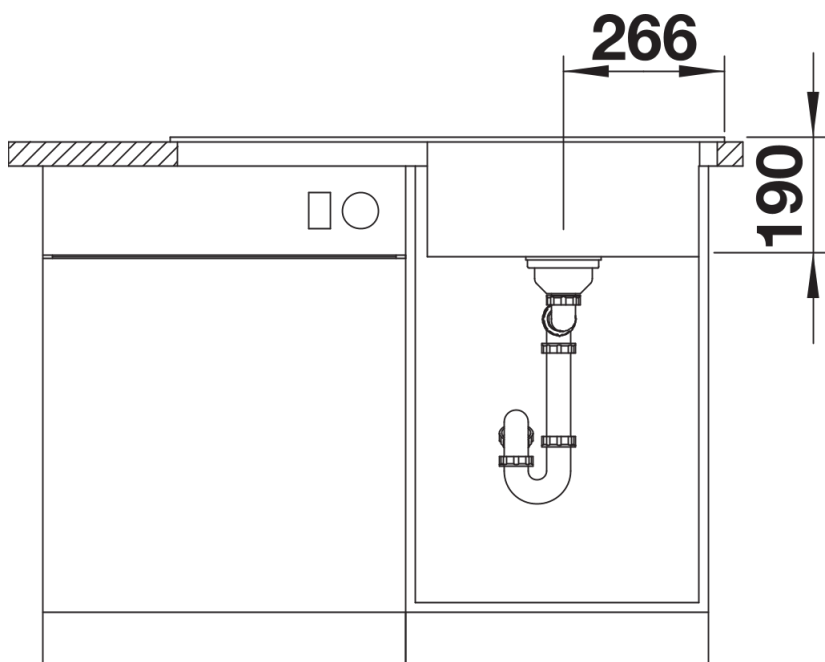
Szczegóły



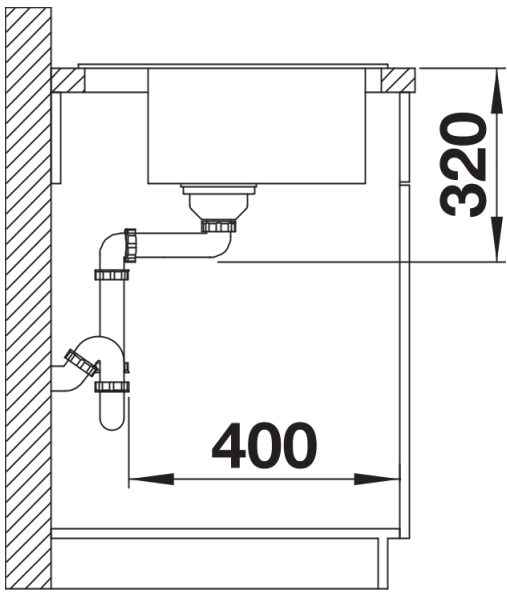
Widok



Wycięcie



Widok z przodu



Widok z boku