

Arkusz danych produktu ZENAR XL 6 S-F SteamerPlus

Nr art. 526056

Zalety



- Wygodne rozwiązanie umożliwiające przygotowywanie dań i gotowanie na parze
- Bardzo duża komora z krawędzią przystosowaną do zawieszania pojemników do gotowania na parze
- Przesuwana drewniana deska do krojenia umożliwia umieszczanie żywności bezpośrednio w pojemniku gastronomicznym zawieszonym na krawędzi komory
- Przestronny ociekacz można wykorzystać do odstawiania dużych pojemników do gotowania na parze XL
- Dwa perforowane pojemniki gastronomiczne do przygotowywania na parze warzyw, mięsa, ryb itp.
- Wysokiej jakości funkcjonalne wyposażenie: korek automatyczny, zakryty przelew C-overflow i system odpływu InFino, eleganckie i łatwe w utrzymaniu czystości

Kolory



Dostępne kolory

- czarny
- antracyt
- szarość skały
- wulkaniczny szary
- biały
- delikatny biały
- kawowy

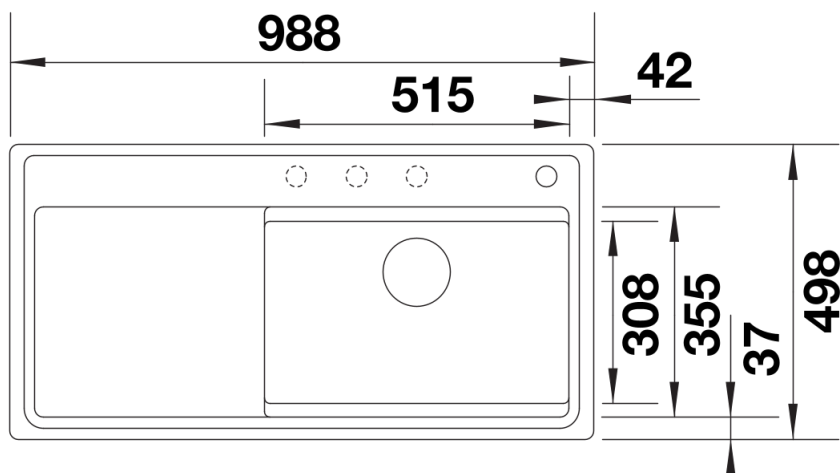
SILGRANIT czarny

Zakres dostawy

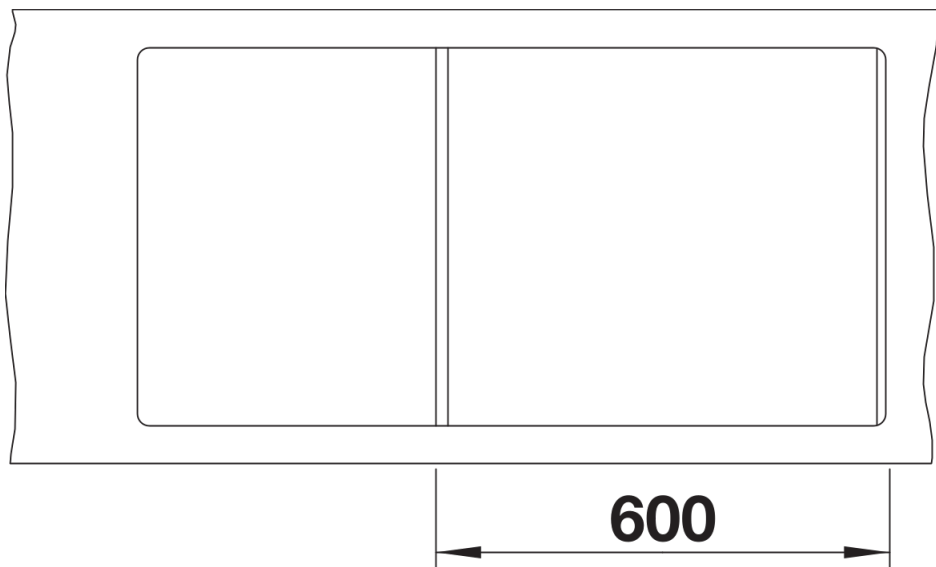
- deska do krojenia z drewna jesionowego
- perforowany pojemnik gastronomiczny $\frac{1}{3}$ do gotowania na parze
- perforowany pojemnik gastronomiczny $\frac{1}{2}$ do gotowania na parze
- armatura przelewowo-odpływowa
- korek z sitkiem 3 $\frac{1}{2}$ " InFino ze sterowaniem korkiem automatycznym (pokrętko)

232791 - Deska do krojenia z drewna jesionowego

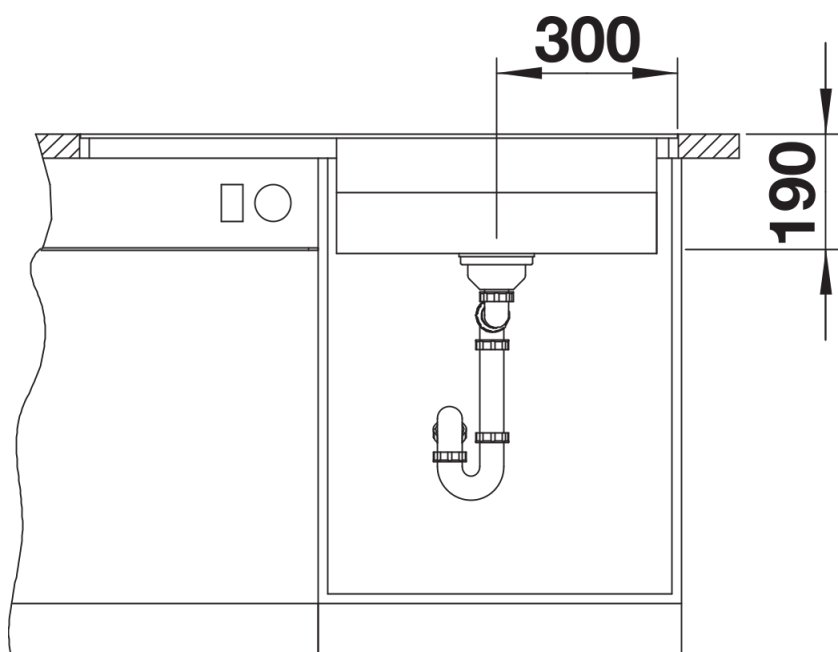
Szczegóły



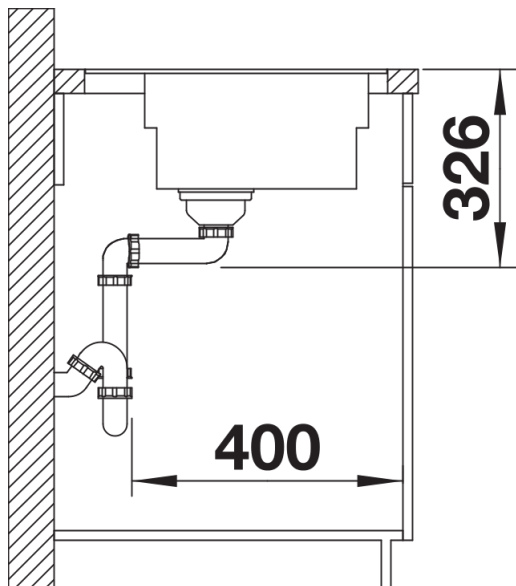
Widok



Wycięcie



Widok z przodu



Widok z boku