

## Arkusz danych produktu DINAS 45 S

Nr art. 523374

### Zalety

---



- Ponadczasowy design
- Obszerna komora gwarantuje optymalne wykorzystanie przestrzeni zlewozmywaka
- Funkcjonalny ociekacz
- Zlewozmywak odwracalny
- Korek 3 ½" z sitkiem

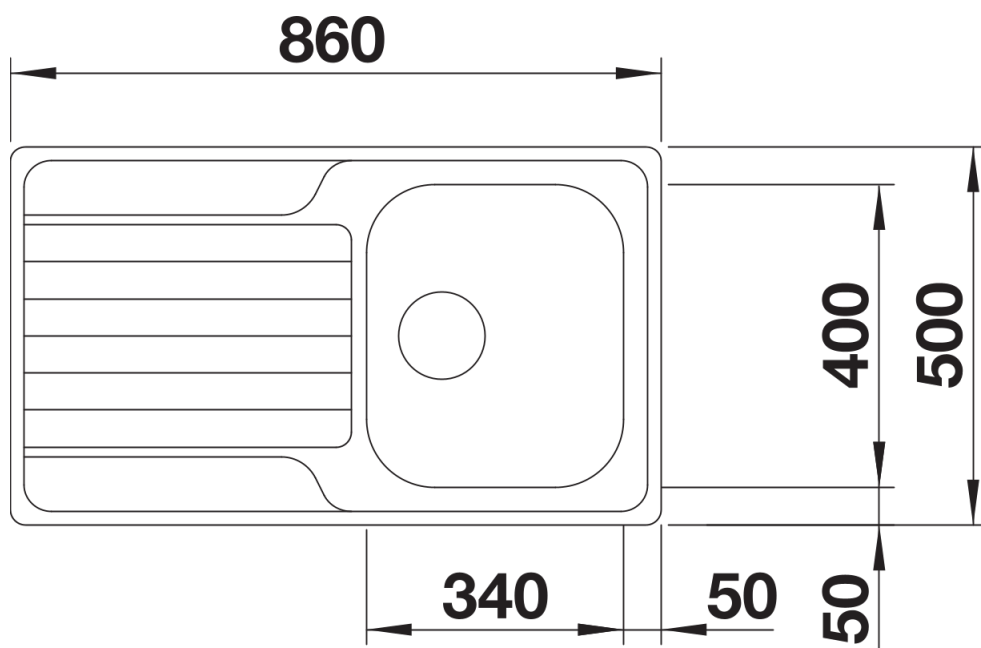
## Zakres dostawy

---

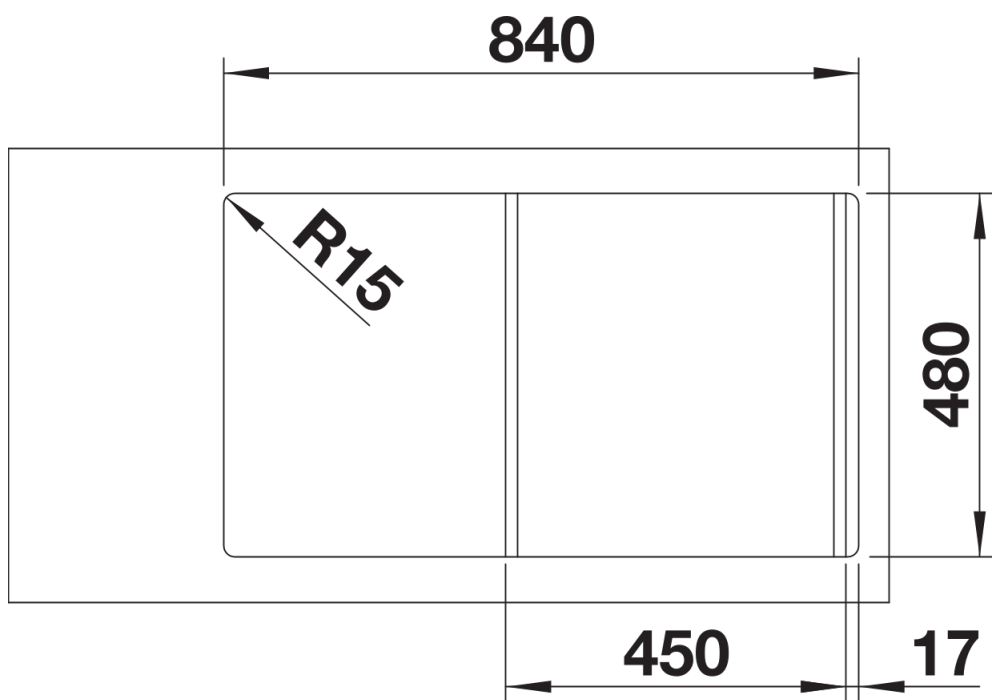
- armatura przelewowo-odpływowa
- korek 3 ½" z sitkiem
- uszczelka

## Szczegóły

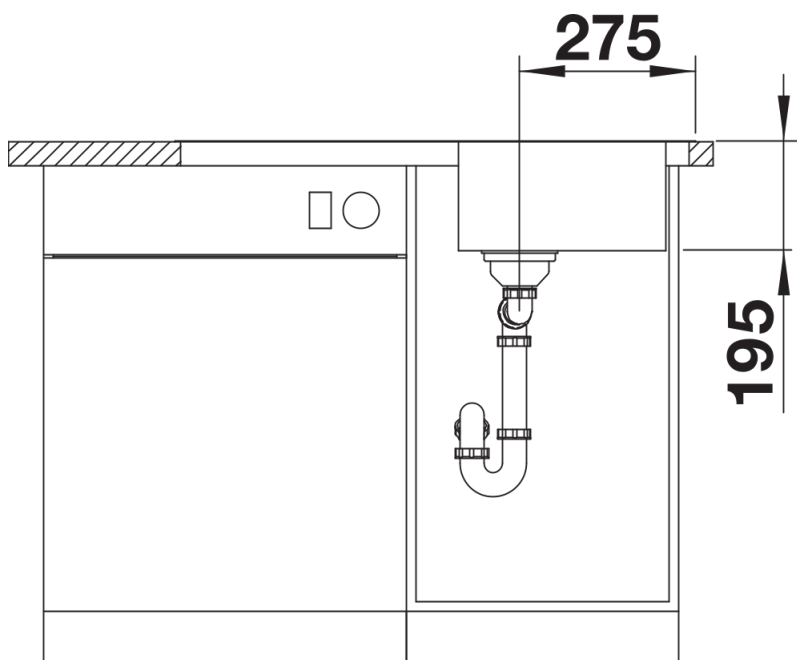
---



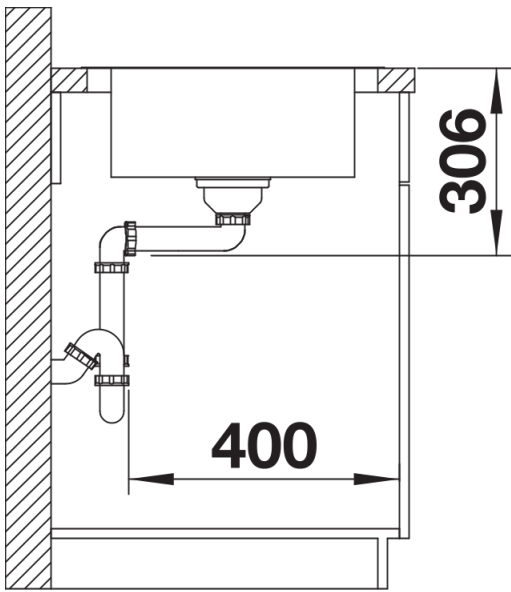
Widok



Wycięcie



Widok z przodu



Widok z boku