

Arkusz danych produktu SUBLINE 500-U

Nr art. 523740

Zalety



- Duża pojemność komory
- Montaż nie wymaga ponoszenia dodatkowych kosztów
- Łatwość pielęgnacji ceramiki
- Ponadczasowy, elegancki, prosty kontur komory
- Do szafek o szerokości od 60 cm
- Szeroka gama opcjonalnych akcesoriów zwiększających funkcjonalność
- System odpływowy InFino — elegancki i łatwy w utrzymaniu czystości

Kolory



Dostępne kolory

- czarny
- bazaltowy
- biały połysk
- magnolia połysk

BLANCO ceramika PuraPlus czarny

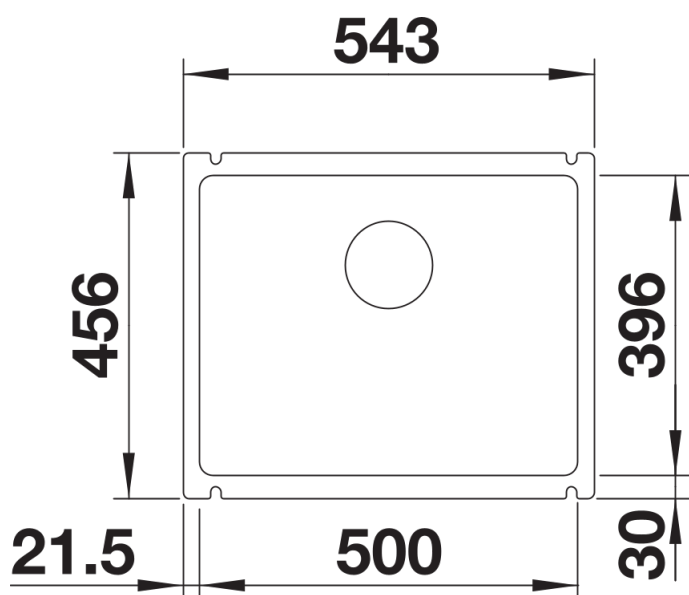
Wskazówki dotyczące planowania

- Promień wycięcia: 15 mm
- Uwaga: minimalna grubość blatu to 25 mm. Należy przestrzegać instrukcji montażu.

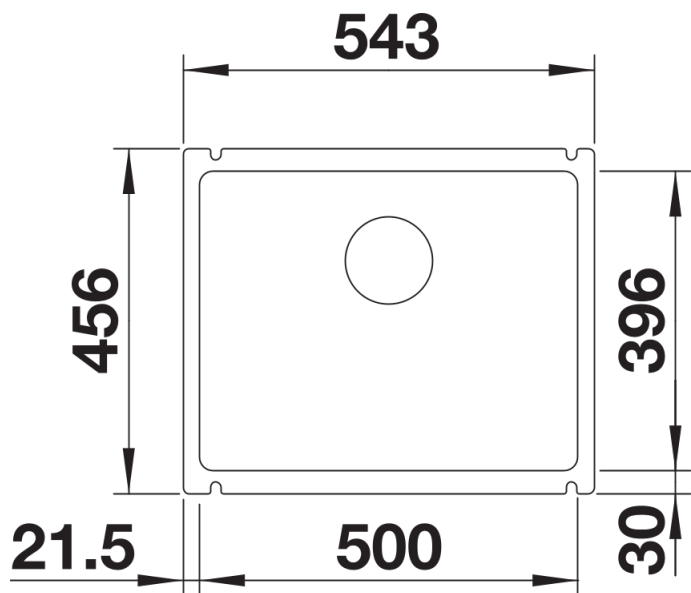
Zakres dostawy

- armatura przelewowo-odpływowa
- korek z sitkiem 3 ½" InFino
- zestaw montażowy

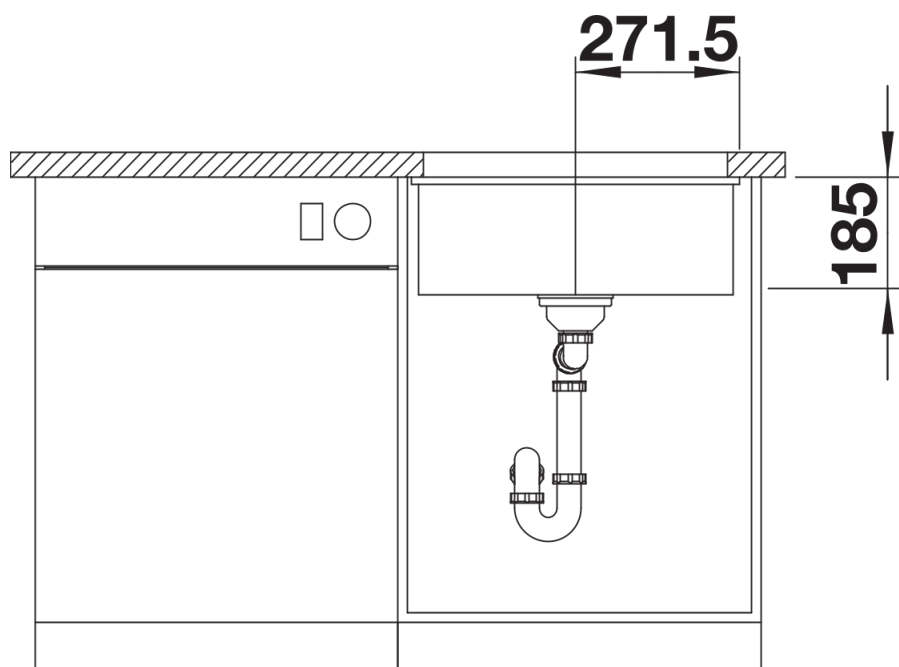
Szczegóły



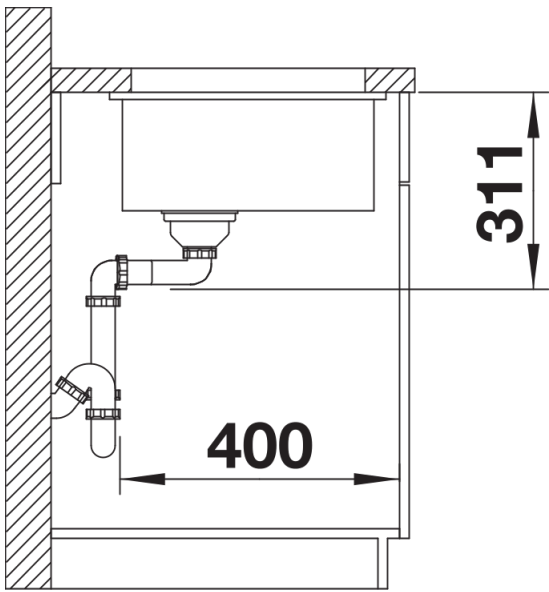
Widok



Wycięcie



Widok z przodu



Widok z boku