

Arkusz danych produktu BLANCODELTA-IF

Nr art. 523667

Zalety



- Ergonomiczna komora w kształcie trapezu (z przodu szersza, z tyłu węższa)
- Długa przekątna komory umożliwia mycie blach do pieczenia
- Maksymalny stan wody regulowany jest przelewem do komory dodatkowej
- Obniżony ociekacz będący jednocześnie obszarem roboczym
- Obszerna komora dodatkowa z perforowaną odsączarką ze stali szlachetnej
- Możliwa zabudowa szeregowo w blacie o głębokości 65 cm
- Eleganckie płaskie krawędzie IF umożliwiają montaż wpuszczany w blat i na równi z blatem
- System odpływowy InFino - elegancki i łatwy w utrzymaniu czystości

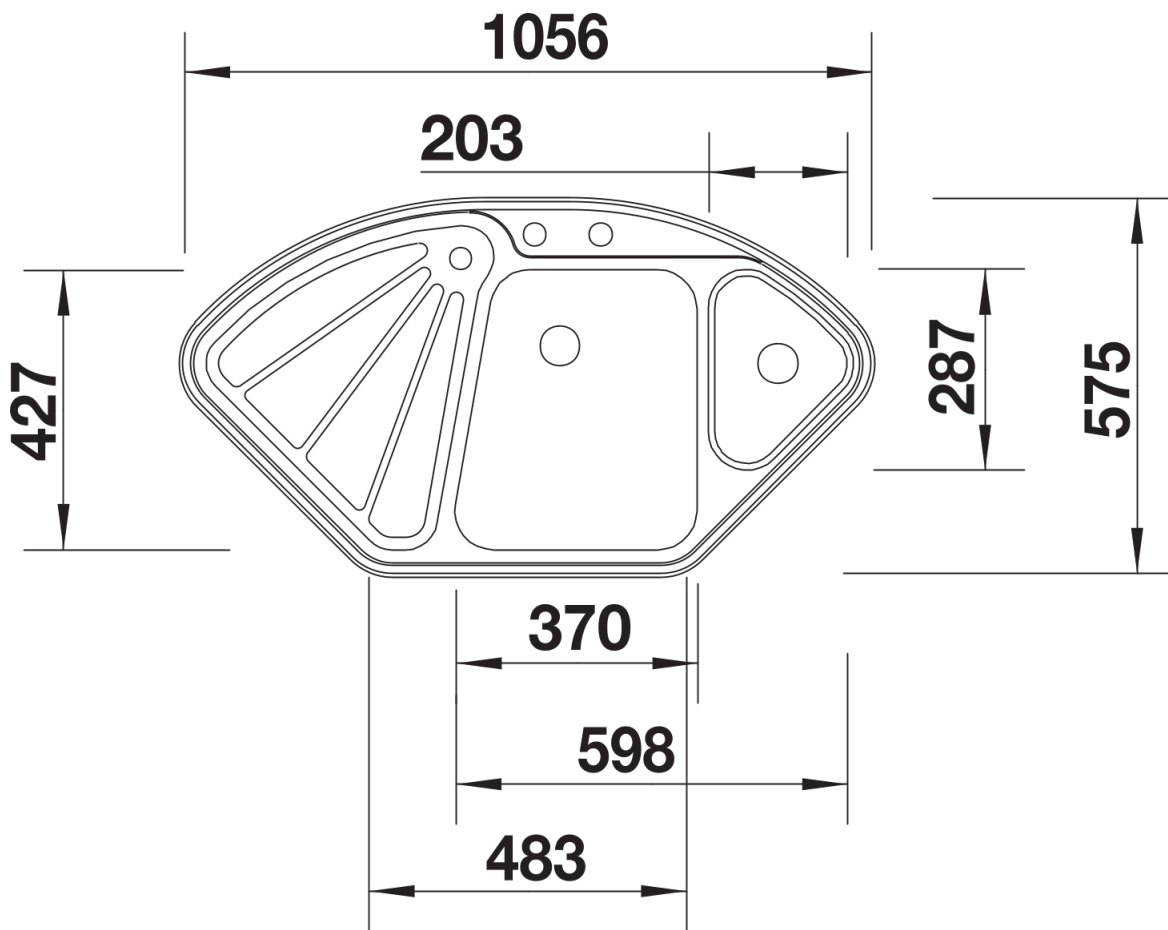
Wskazówki dotyczące planowania

- Wycięcie otworu w blacie, w zależności od sposobu montażu
- Wskazówki:
- Szafka dolna w zabudowie szeregowej powinna mieć co najmniej 70 cm szerokości. Przy takim montażu należy użyć blatu o szerokości min. 65 cm.

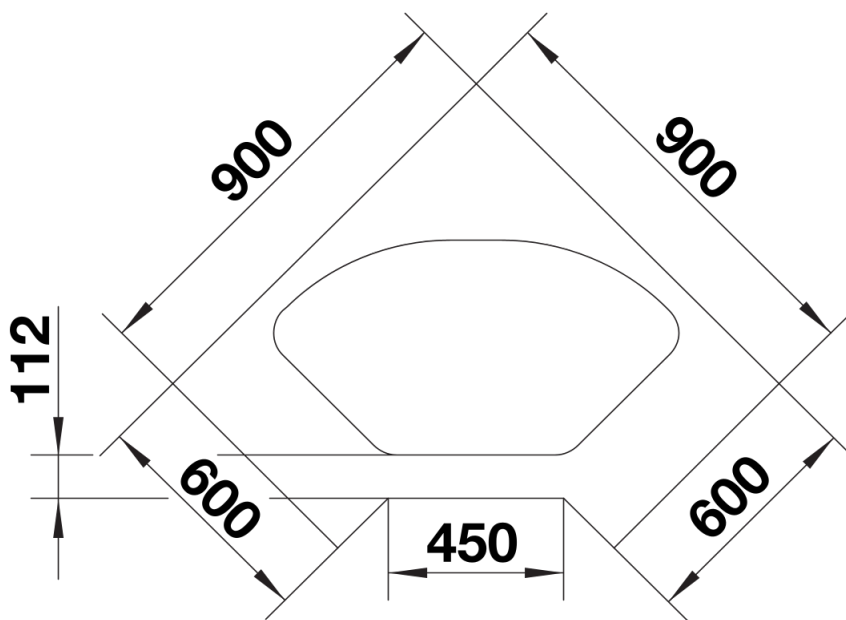
Zakres dostawy

- perforowana odsączarka ze stali szlachetnej
- armatura przelewowo-odpływowa z dwoma otworami 3 ½" InFino i jednym 1 ½" InFino wyposażonymi w sitka
- w komorze głównej korek automatyczny z pokrętłem ze stali szlachetnej

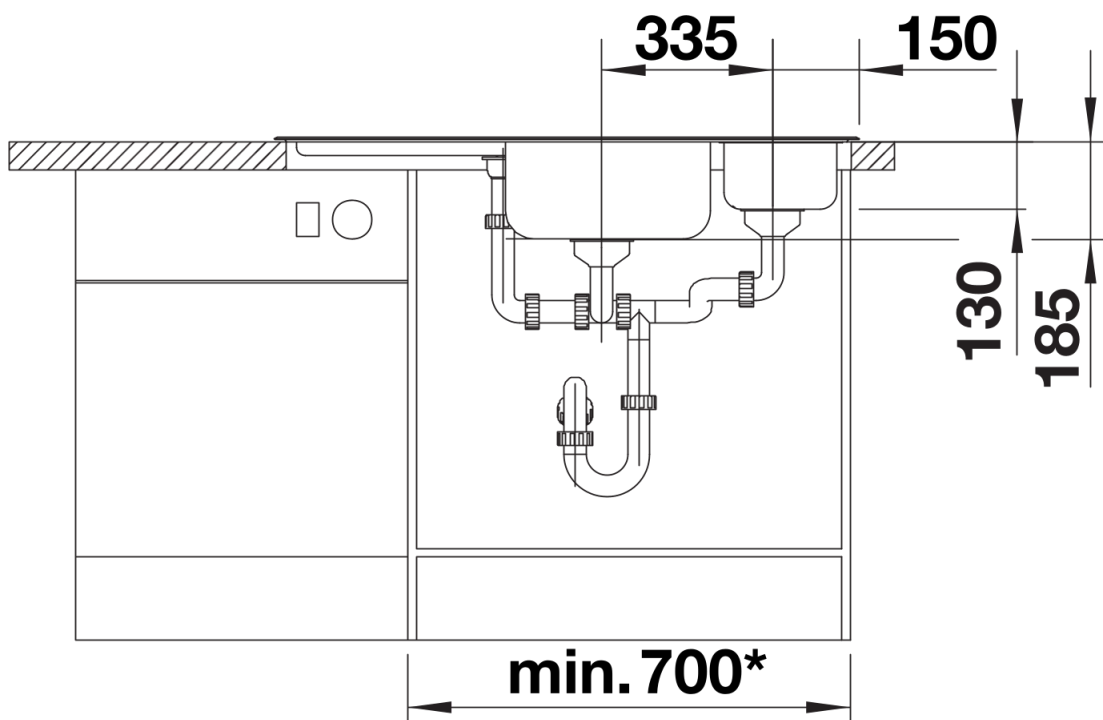
Szczegóły



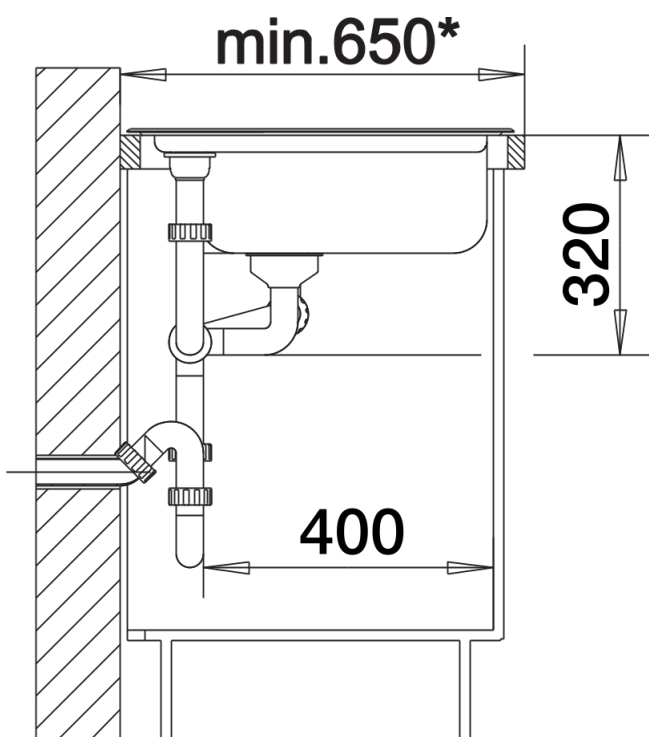
Widok



Wycięcie



Widok z przodu



Widok z boku