

## Ficha informativa do produto ETAGON 700-IF

N.º de artigo 524272

### Benefícios

---



- Generosa cuba empilhada com funcionalidade acrescida
- O degrau integrado oferece um nível de trabalho adicional
- Conceito de sistema inteligente com grelhas versáteis ETAGON
- Características de alta qualidade com ralo C-overflow e sistema de escoamento InFino — integrado de forma elegante e extremamente higiénico

## Informações sobre o planeamento

---

- Nota: A instalação de uma torneira misturadora de cozinha, comando remoto de drenagem ou dispensador de sabão em bancadas laminadas requer uma fita vedante flexível.

## Âmbito de fornecimento

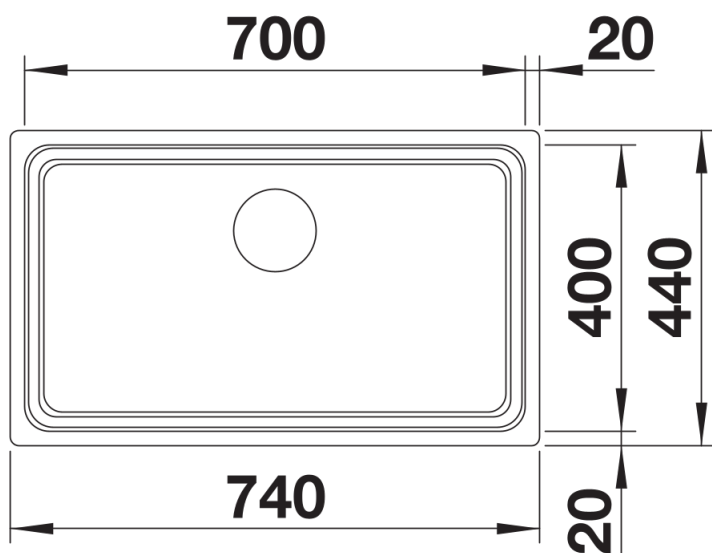
---

- 2 x calhas ETAGON em aço inox
- kit de resíduos com tubos que ocupam pouco espaço
- filtro InFino de 3 ½"
- kit de fixação

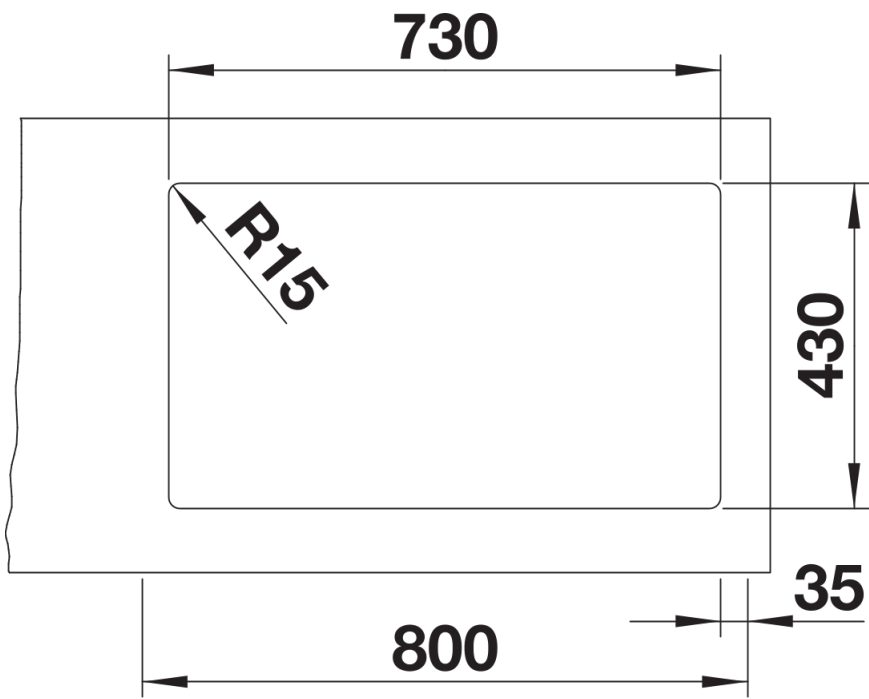
234164 - Pack 2 calhas ETAGON

## Detalhes

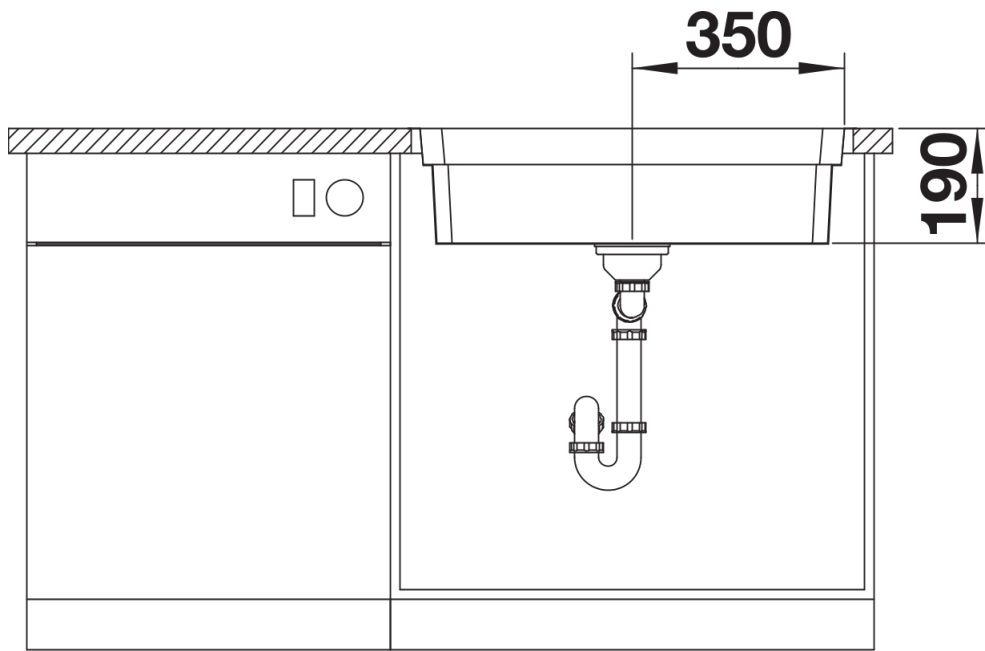
---



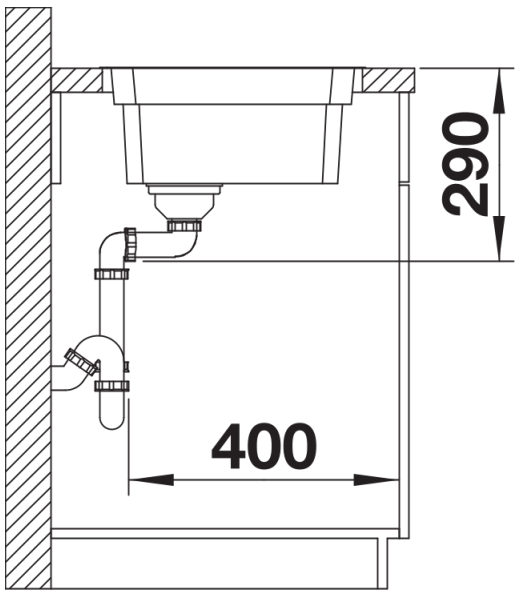
Vista de cima



Desagregado



Vista frontal



Vista lateral