

## Ficha informativa do produto ETAGON 700-IF/A

N.º de artigo 524274

### Benefícios

---



- Generosa cuba empilhada com funcionalidade acrescida
- O degrau integrado oferece um nível de trabalho adicional
- Conceito de sistema inteligente com grelhas versáteis ETAGON
- Características de alta qualidade com ralo C-overflow e sistema de escoamento InFino — integrado de forma elegante e extremamente higiénico

## Informações sobre o planeamento

---

- Orifício adicional possível. O orifício seguinte deve ser realizado por uma empresa especializada.

## Âmbito de fornecimento

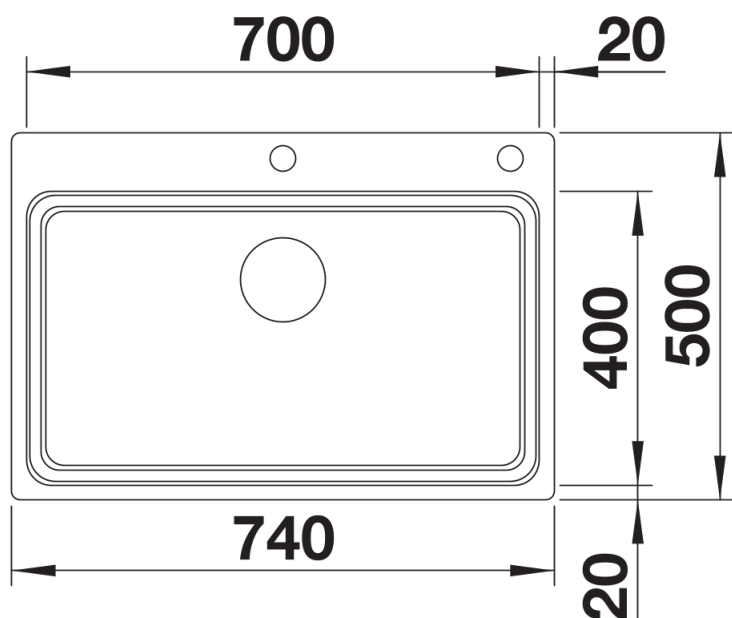
---

- 2 x calhas ETAGON em aço inox
- kit de resíduos com tubos que ocupam pouco espaço
- filtro InFino de 3 ½" com controlo remoto de escoamento (tampa do ralo)
- kit de fixação

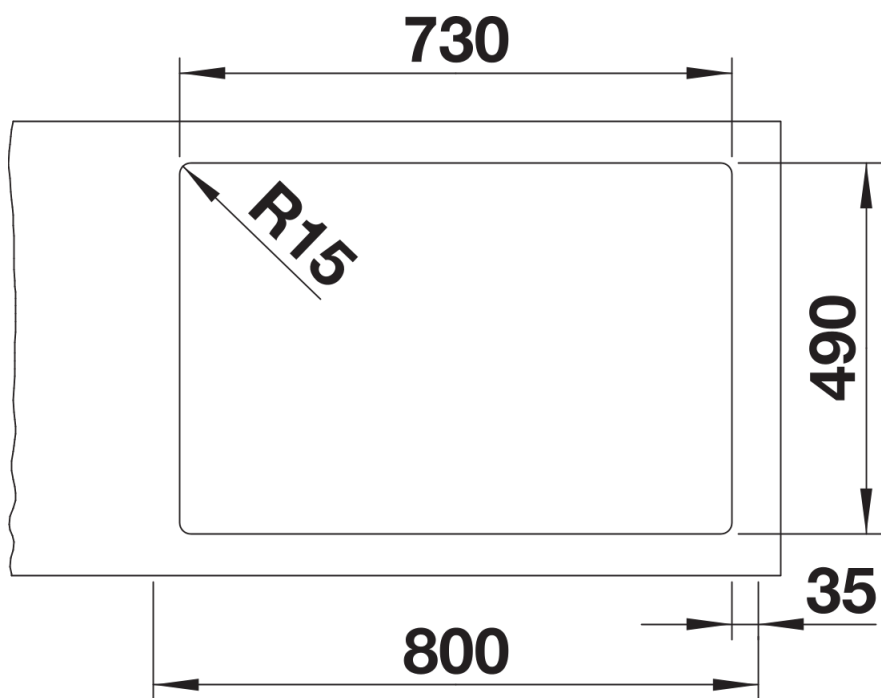
234164 - Pack 2 calhas ETAGON

## Detalhes

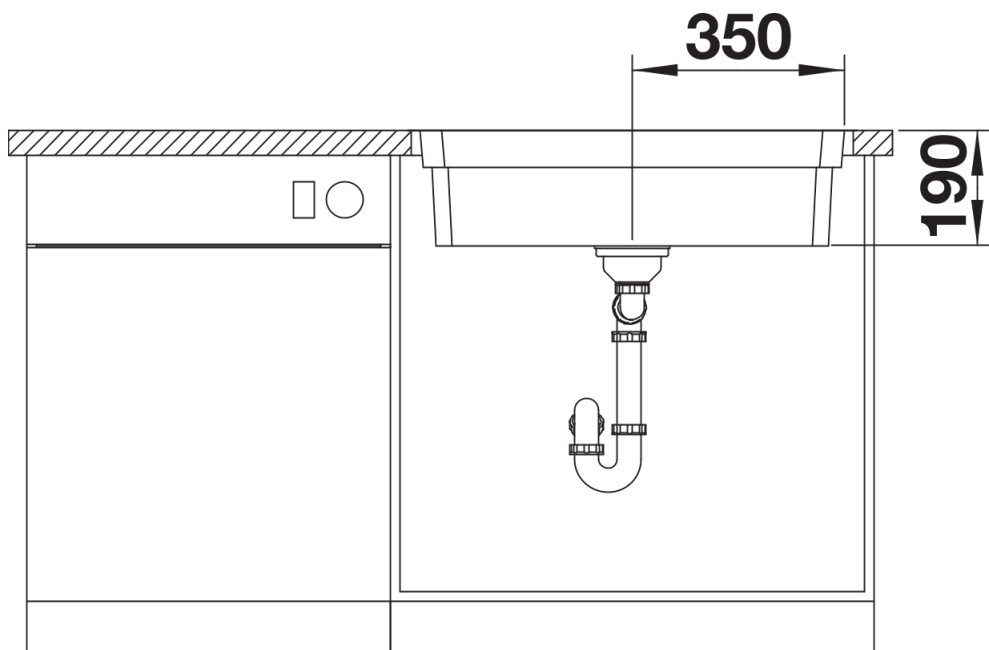
---



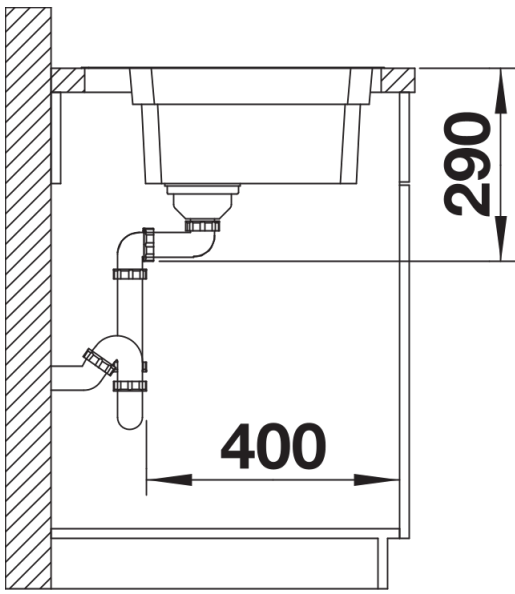
Vista de cima



Desagregado



Vista frontal



Vista lateral