

## Ficha informativa do produto ETAGON 700-U

N.º de artigo 525891

### Benefícios

---



- Generosa cuba empilhada com funcionalidade acrescida
- O degrau integrado oferece um nível de trabalho adicional
- Conceito de sistema inteligente com grelhas versáteis ETAGON
- Características de alta qualidade com ralo C-overflow e sistema de escoamento InFino — integrado de forma elegante e extremamente higiénico
- Para instalação sob o tampo, ideal em combinação com bancadas de alta qualidade

## Cores

---



Cores disponíveis:

preto  
antracite  
cinzento-pedra  
cinzento vulcão  
branco  
branco suave  
tartufo  
café

SILGRANIT preto

## Informações sobre o planeamento

---

- Raio de corte: 20 mm

## Âmbito de fornecimento

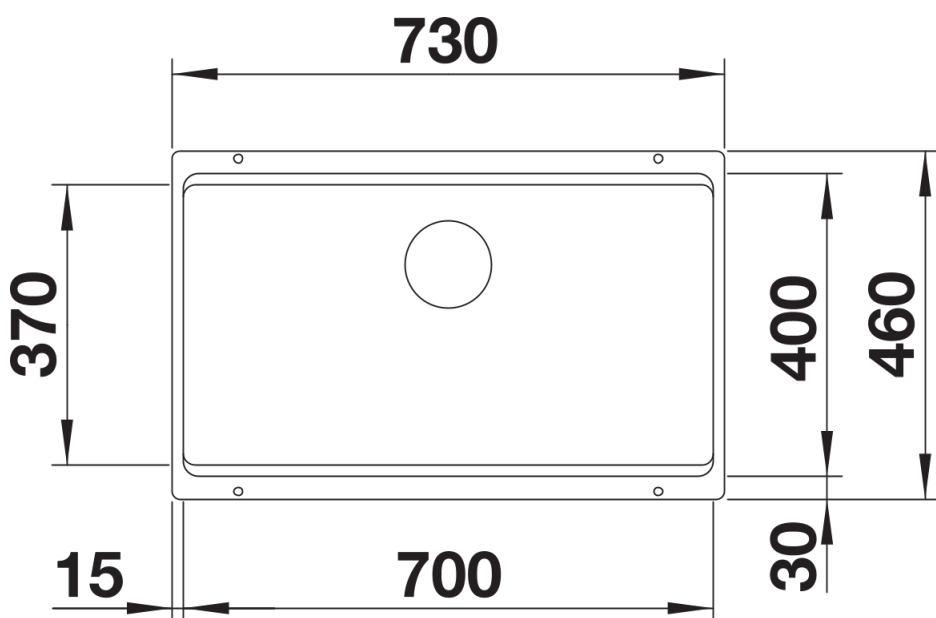
---

- 2 x calhas ETAGON em aço inox
- kit de resíduos com tubos que ocupam pouco espaço
- filtro InFino de 3 ½"
- kit de fixação

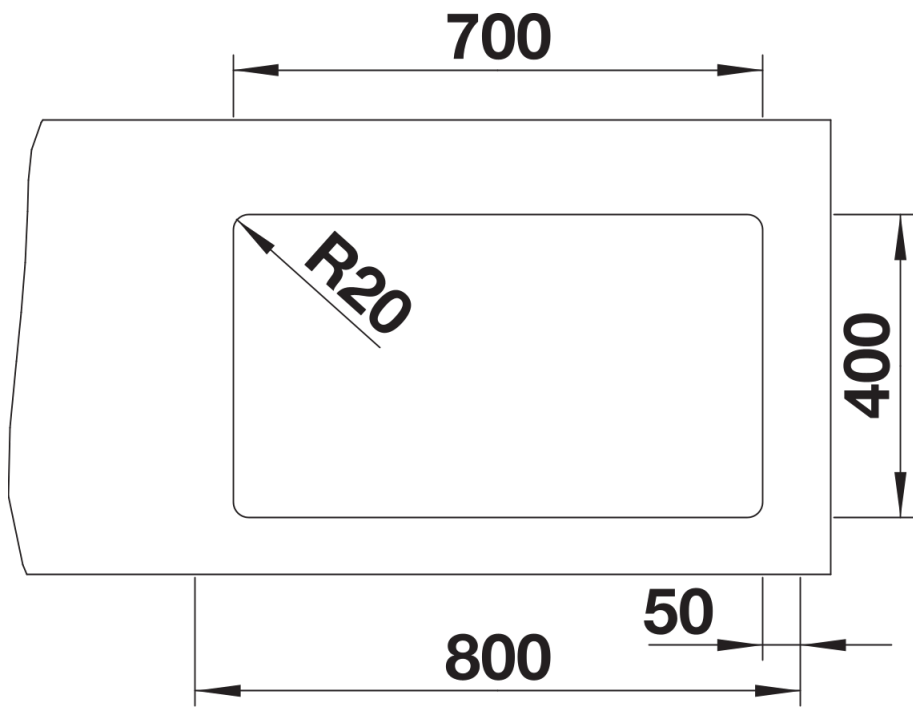
234164 - Pack 2 calhas ETAGON

## Detalhes

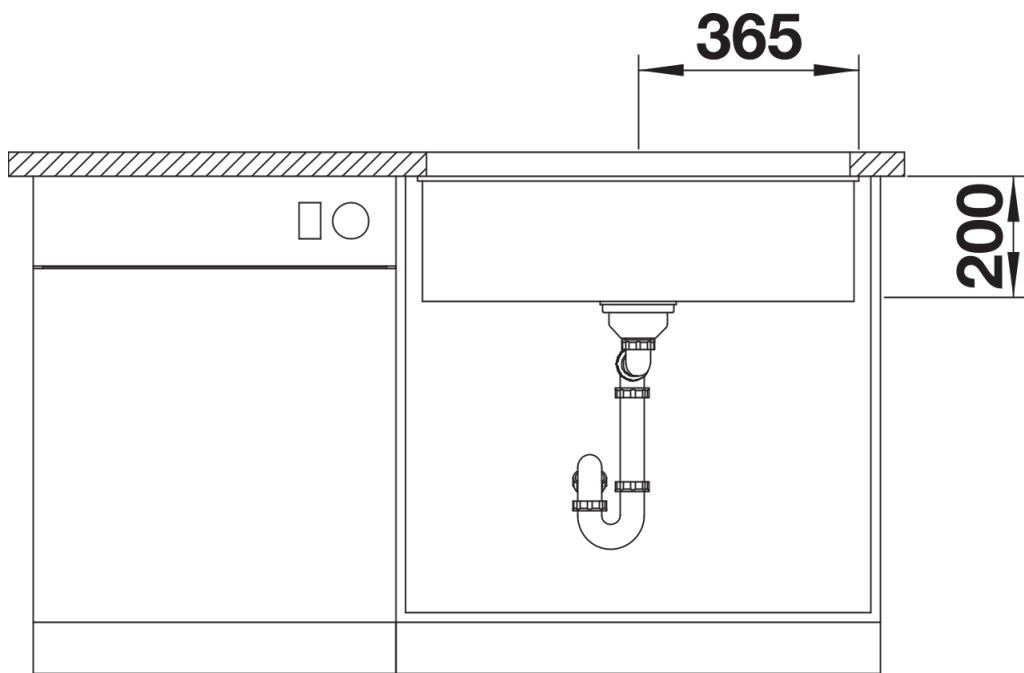
---



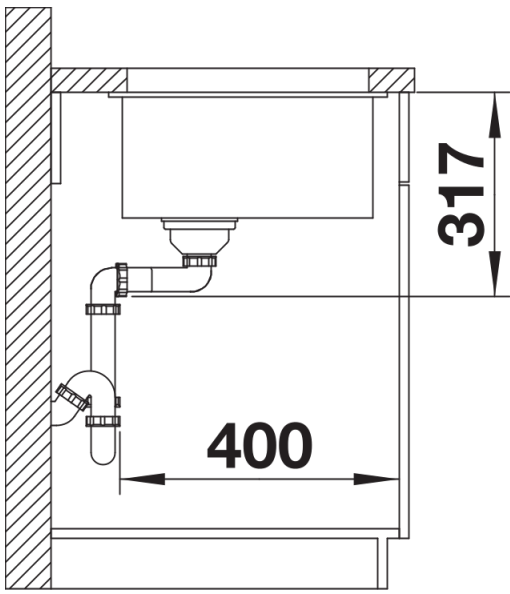
Vista de cima



Desagregado



Vista frontal



Vista lateral