

## Ficha informativa do produto CLARON 700-IF Durinox

N.º de artigo 523391

### Benefícios

---



- Design puro e elegante com raios de canto concisos de 10 mm
- Aparência de veludo fosco com uma estrutura de superfície homogénea e agradavelmente quente ao toque
- Superfície sofisticada: altamente resistente a arranhões
- Com o C-overflow coberto em Durinox
- Sistema de escoamento InFino - elegantemente integrado e higiénico
- Grande capacidade da cuba graças às cubas extra-fundas e aos raios o menores possível

## Informações sobre o planeamento

---

- Nota: Instalar uma torneira misturadora de cozinha, controlo remoto do escoador ou dispensador de sabão em bancadas de trabalho laminadas exige uma fita de vedação flexível, artigo n.º 120 055.

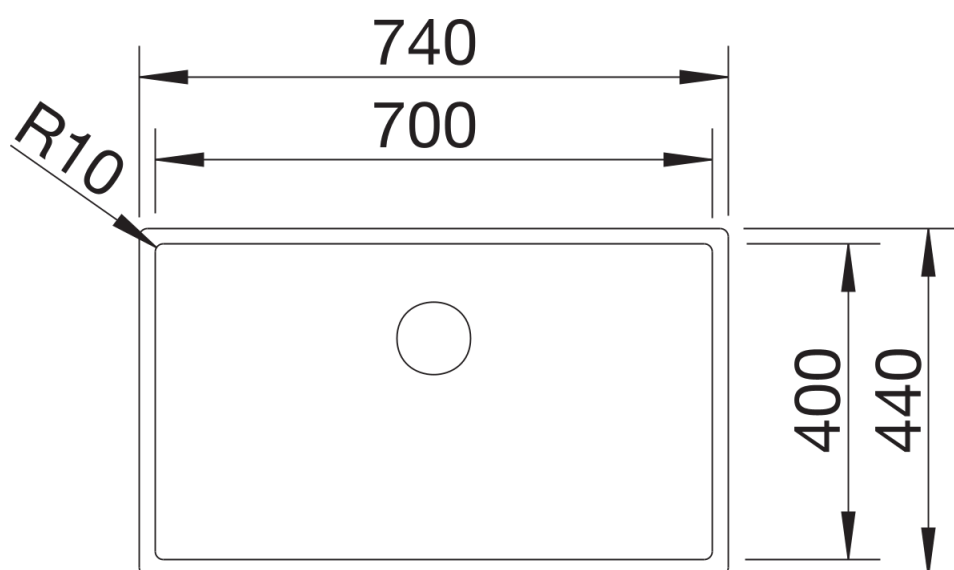
## Âmbito de fornecimento

---

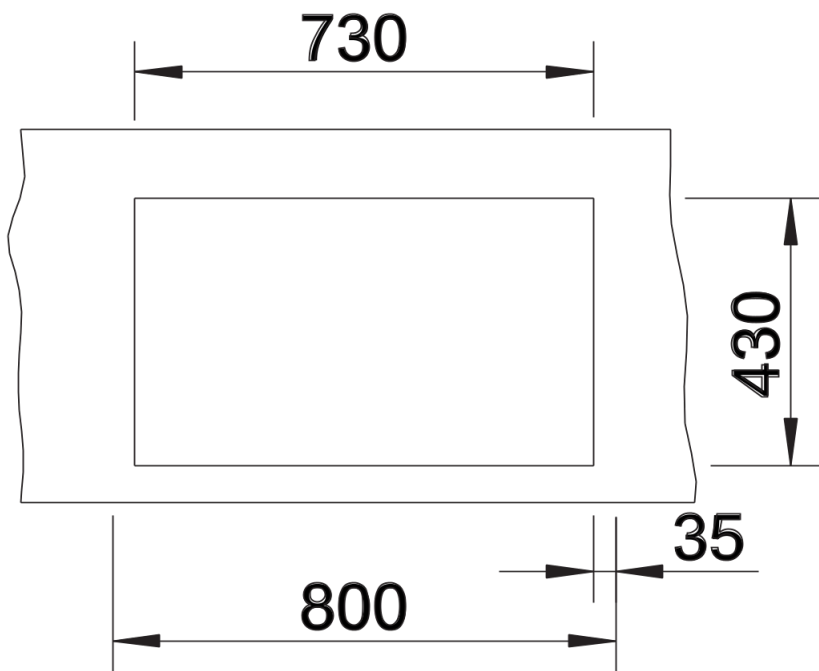
- kit para resíduos com tubo economizador de espaço
- filtro InFino de 3 ½"
- kit de fixação

## Detalhes

---



Vista de cima



Desagregado