

Ficha informativa do produto FONTAS-S II Filter

N.º de artigo 526158

Benefícios



- Torneira misturadora 3 em 1 confortável: água filtrada e não filtrada de uma mangueira extraível
- Circuito de água separado: alavanca de água quente e fria à direita, alavanca de água filtrada à esquerda
- Bica extra para água filtrada - sem mistura com a água da rede
- Economiza espaço e prática: com a torneira 3 em 1 não são necessários orifícios adicionais para o fornecimento de água filtrada
- Acabamentos da superfície combinam perfeitamente com lava-louças e cubas
- Tem de ser instalada com um sistema de filtro

Cores



Cores disponíveis:

- preto
- antracite
- cinzento-pedra
- cinzento vulcão
- branco
- branco suave
- tartufo
- café

Look SILGRANIT preto

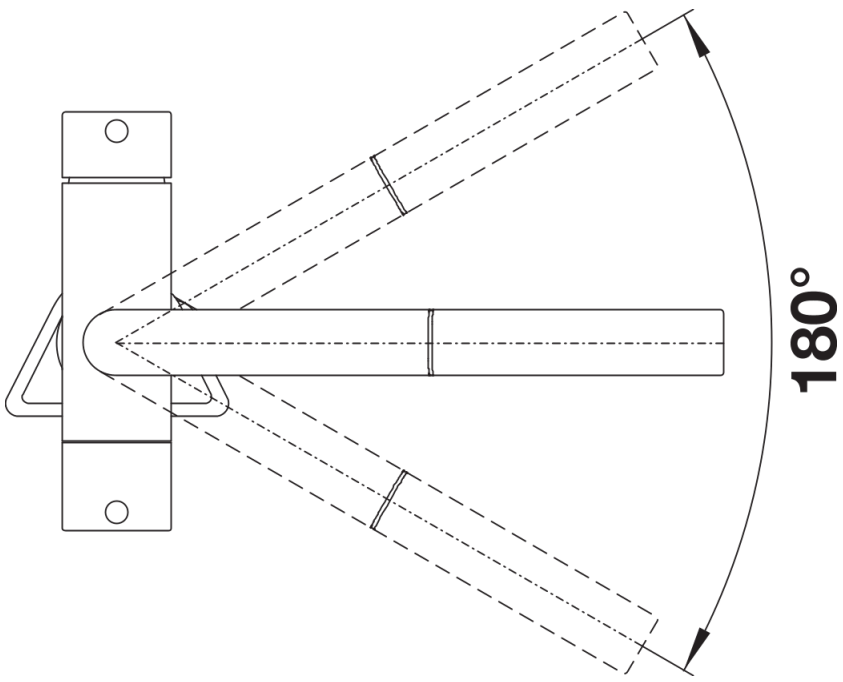
Informações sobre o planeamento

- Para o seu funcionamento é imprescindível que o purificador de água disponha de uma bomba de pressão (não incluída). Apenas para instalação osmose.

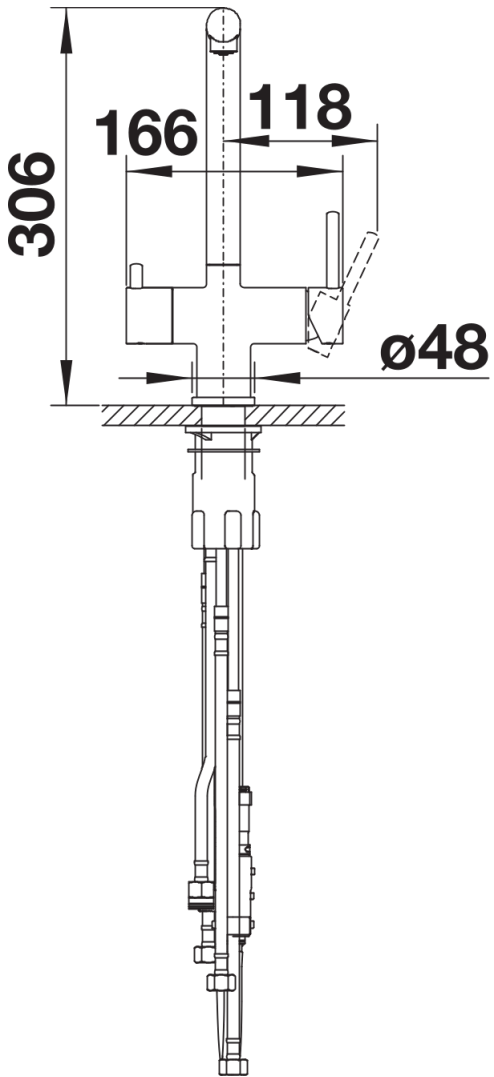
Âmbito de fornecimento

- Bica giratória de 180° para um alcance superior
 - É necessário orifício de Ø 35 mm
 - Com cartucho de disco cerâmico
 - Tubos de ligação flexíveis, comprimento de 450 mm e porca de 3/8" para uma instalação particularmente fácil e segura
 - Regulador de jato patenteado para uma escala marcadamente reduzida
 - Placa de estabilização para aumentar a estabilidade da torneira quando instalada em lava-louças de aço inoxidável
 - Com válvula de anti-retorno que impede o refluxo em conformidade com a EN 1717
 - Planeada para certificação da LGA
 - Planeada para certificação da DVGW
- Sistema de filtro não incluído.

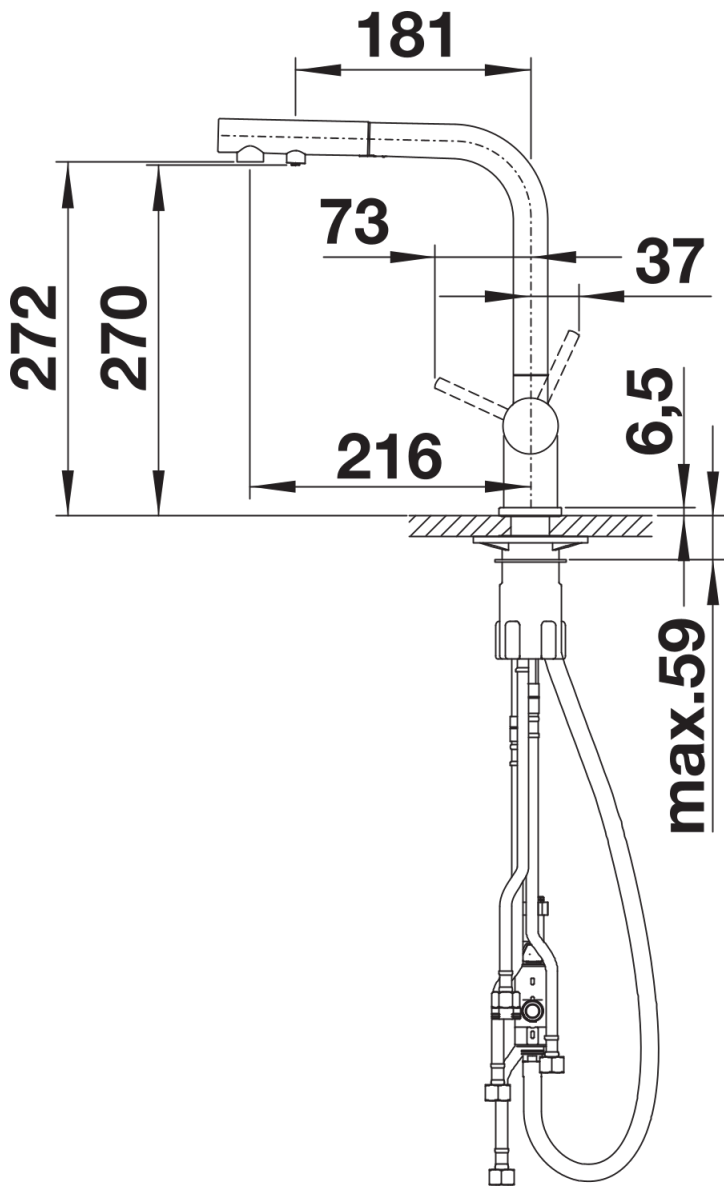
Detalhes



Alcance de rotação



Vista lateral da mudança manual 2D



Vista lateral