

Ficha informativa do produto ETAGON 500-U

N.º de artigo 525155

Benefícios



- Generosa cuba empilhada com funcionalidade acrescida
- O degrau integrado oferece um nível de trabalho adicional
- Conceito de sistema inteligente com grelhas versáteis ETAGON
- Características de alta qualidade com ralo C-overflow e sistema de escoamento InFino — integrado de forma elegante e extremamente higiénico

Cores



Cores disponíveis:

preto

branco cristal brilhante

magnólia brilhante

basalto

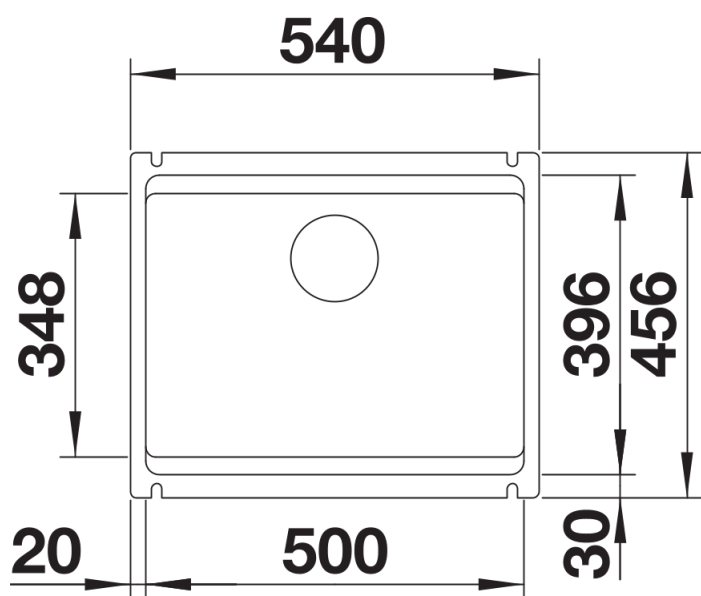
Cerâmica PuraPlus preto

Âmbito de fornecimento

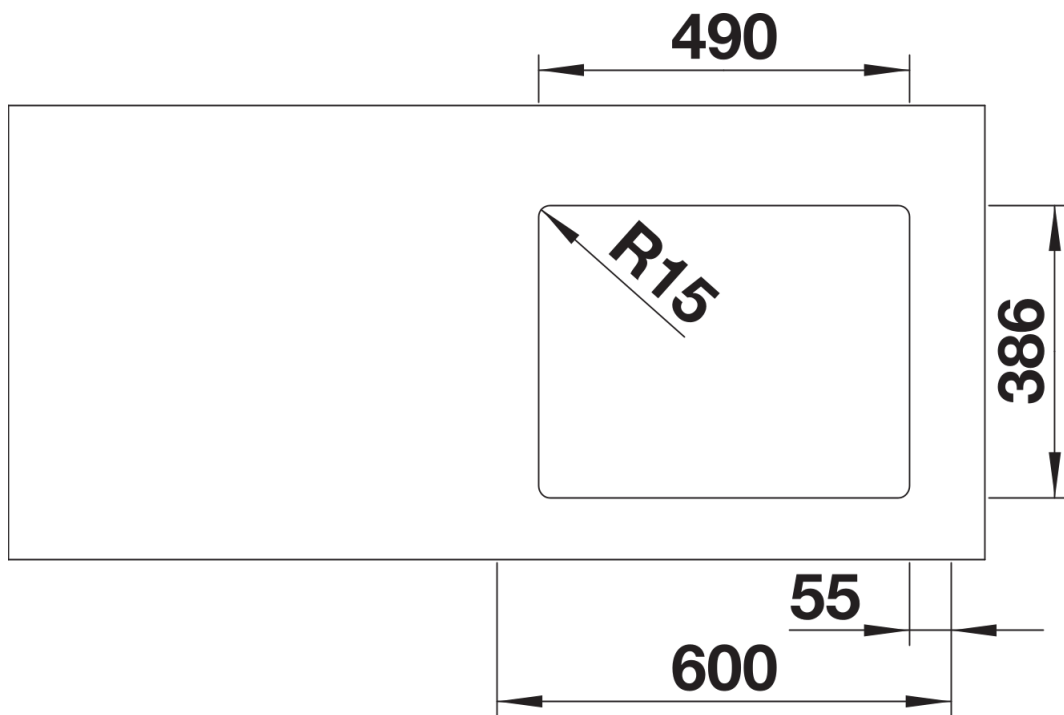
- 2 x calhas ETAGON em aço inox
- kit de resíduos com tubos compactos
- filtro InFino de 3 ½"
- kit de fixação

237362 - Pack 2 calhas ETAGON

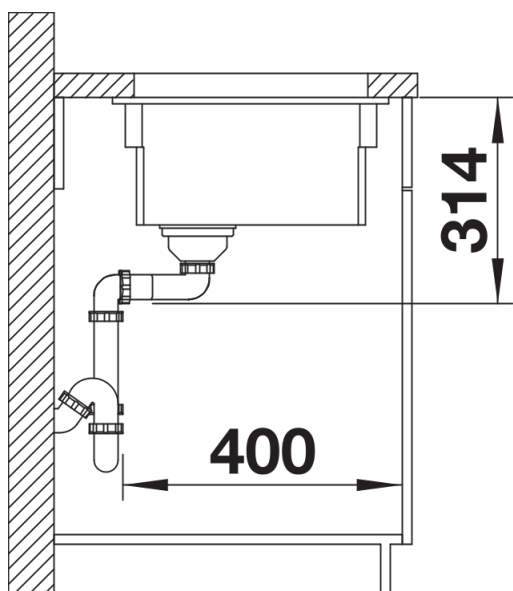
Detalhes



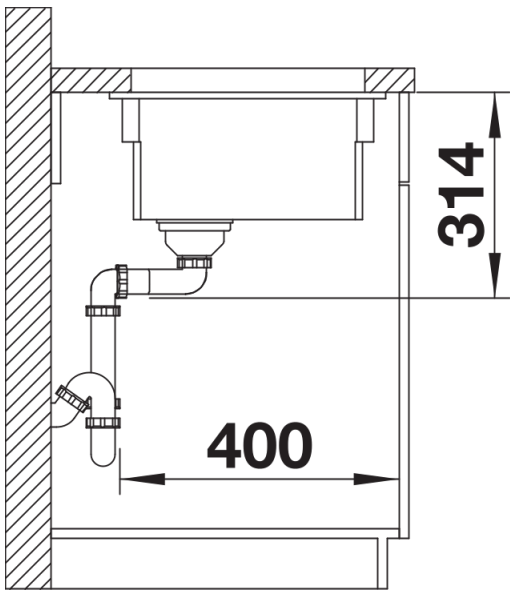
Vista de cima



Desagregado



Vista frontal



Vista lateral