

Ficha informativa do produto ANDANO 700-IF/A

N.º de artigo 525246

Benefícios



- Composição de elementos funcionais
- Interação harmoniosa entre os ângulos e a superfície
- Rebordo para misturadora
- Incorpora o novo sistema de escoamento InFino de alta qualidade, elegante, integrado e higiênico
- Grande capacidade da cuba
- Elegantes acessórios opcionais como a tábua de corte de vidro prateada e a cuba multifuncional perfurada em aço inoxidável

Informações sobre o planejamento

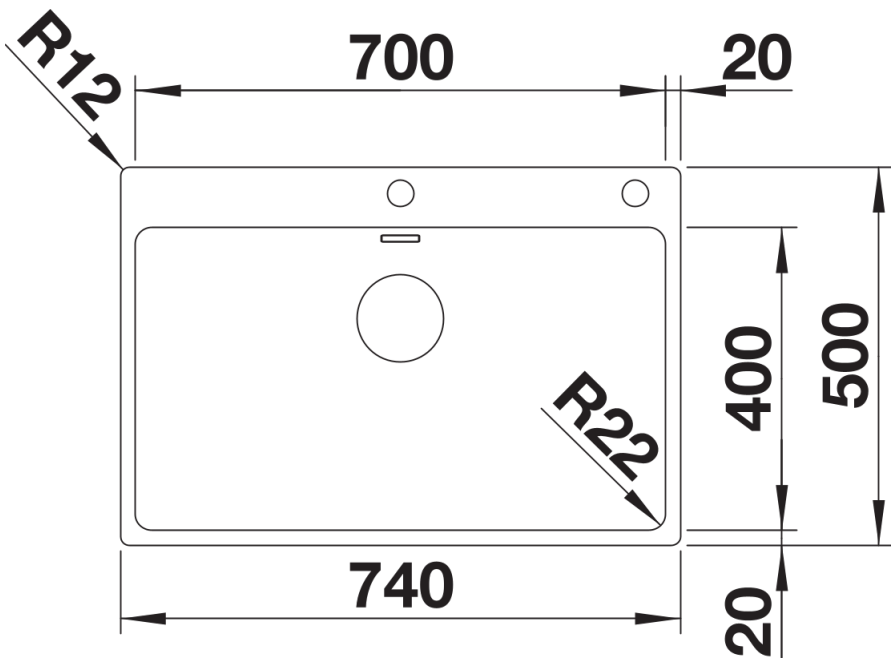
- Orifício adicional possível. O orifício seguinte deve ser realizado por uma empresa especializada.
-

As informações de corte para todos os processos de instalação podem ser encontradas na área de download da nossa página de internet

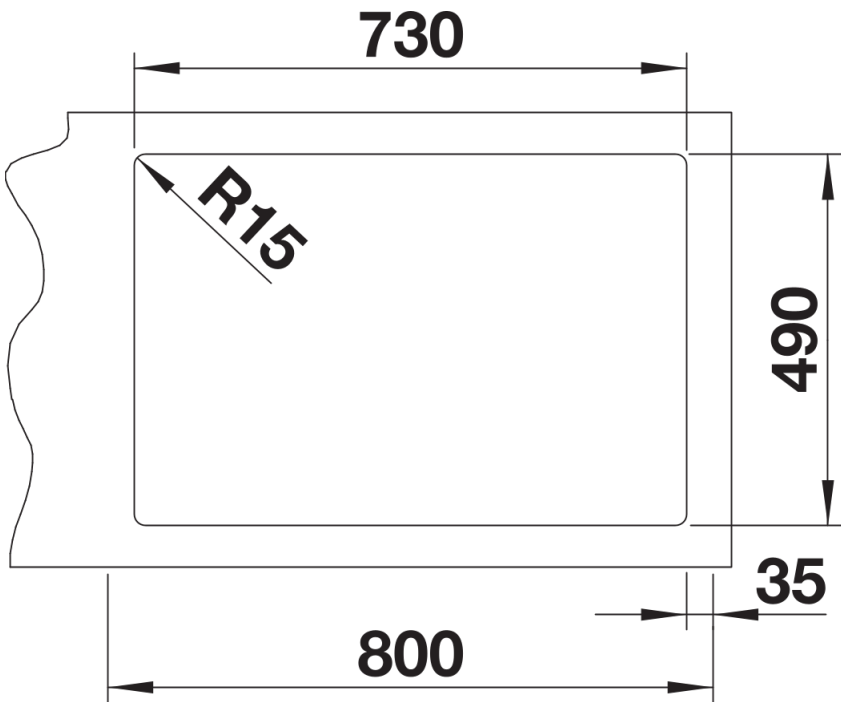
Âmbito de fornecimento

- Conjunto de válvulas InFino com filtro de 3 ½"
- comando de válvula automática PushControl
- tubo economizadores de espaço e material de fixação.

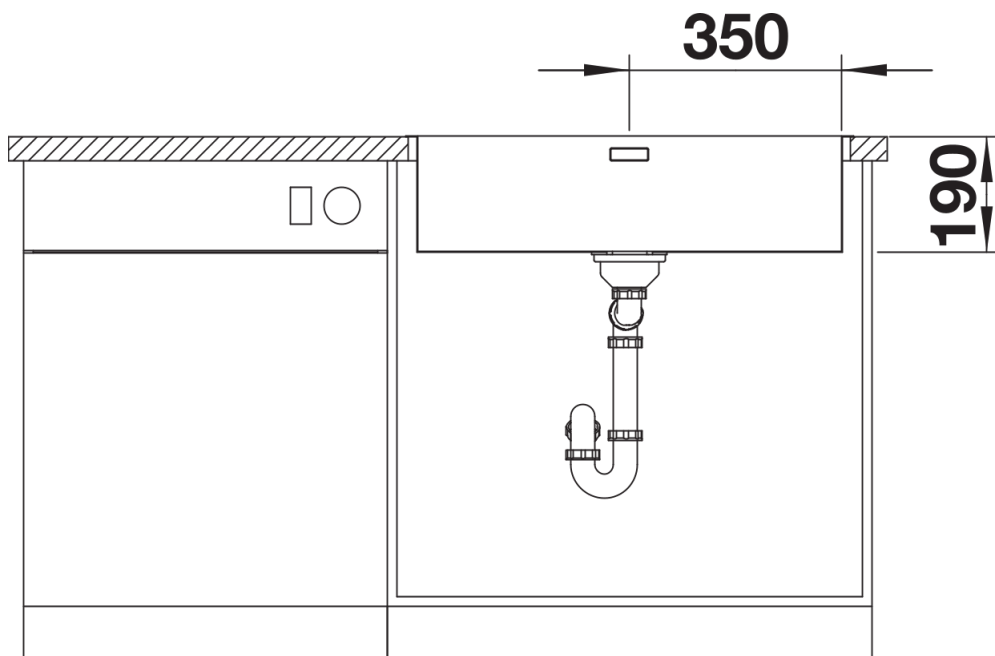
Detalhes



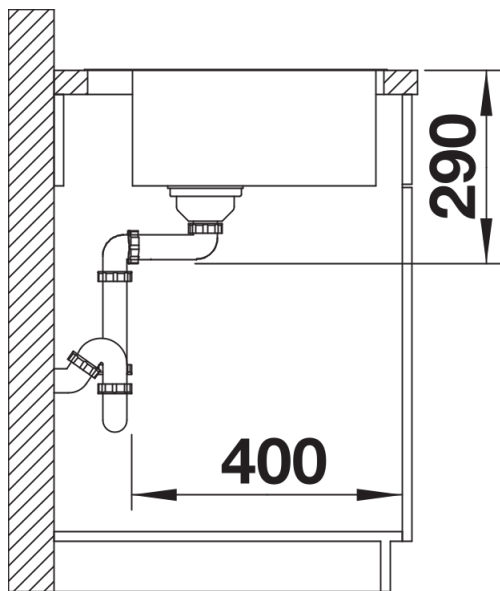
Vista de cima



Desagregado



Vista frontal



Vista lateral