

## Ficha informativa do produto ANDANO 340/340-IF/A

N.º de artigo 525248

### Benefícios

---



- Composição única de elementos funcionais
- Interação harmoniosa entre os ângulos e a superfície
- Rebordo para misturadora
- Incorpora o novo sistema de escoamento InFino de alta qualidade, elegante, integrado e extremamente higiénico
- Grande capacidade da cuba
- Elegantes acessórios opcionais como a tábua de corte de vidro prateada e a cuba multifuncional perfurada em aço inoxidável

## Informações sobre o planejamento

---

- Orifício adicional possível. O orifício seguinte deve ser realizado por uma empresa especializada.
- <br><br>As informações de corte para todos os processos de instalação podem ser encontradas na área de download da nossa página de internet

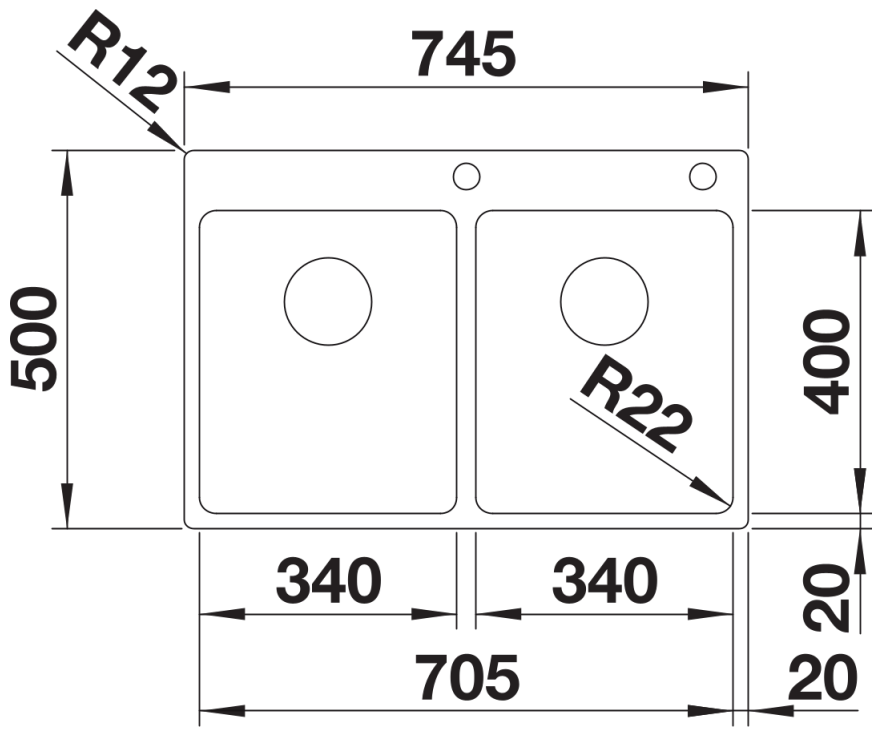
## Âmbito de fornecimento

---

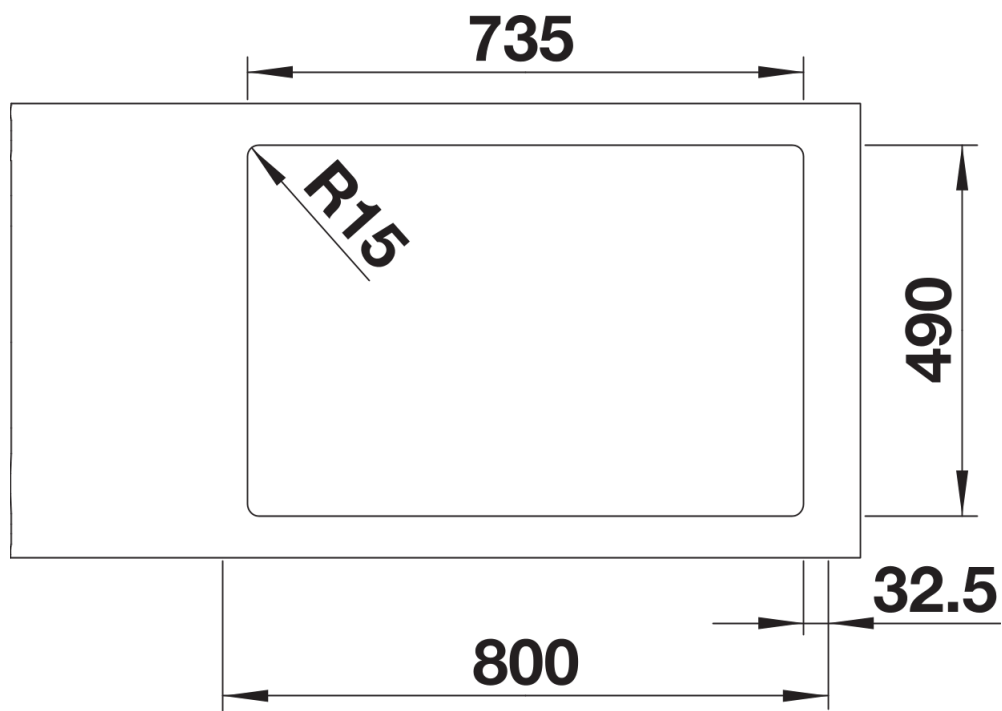
- Conjunto de válvulas InFino com filtro de 3 ½"
- comando de válvula automática PushControl
- tubo economizadores de espaço e material de fixação.

## Detalhes

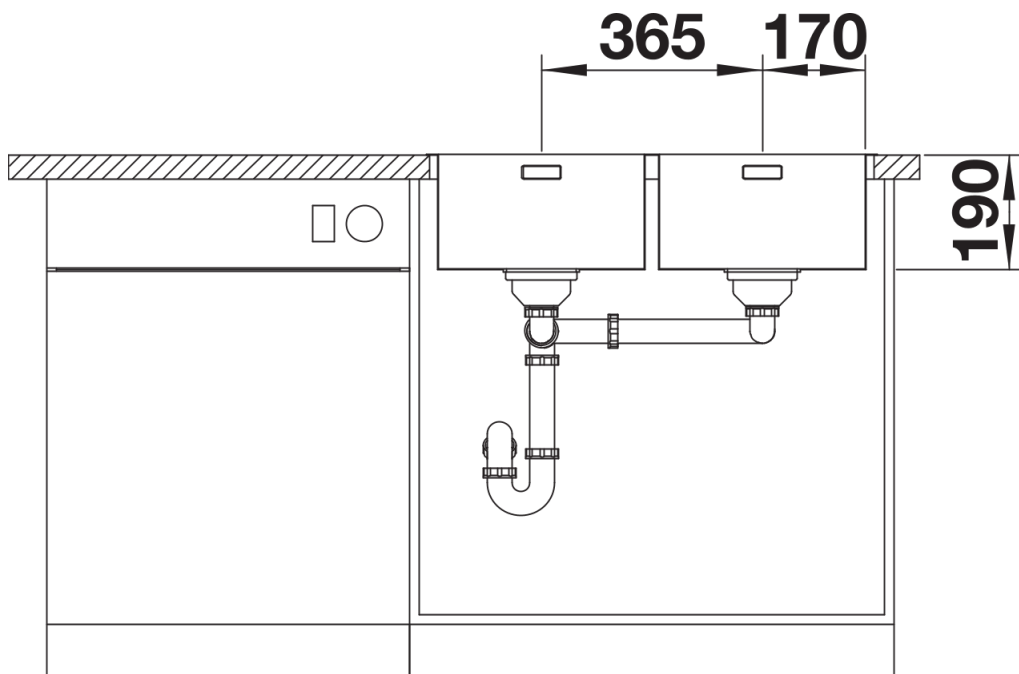
---



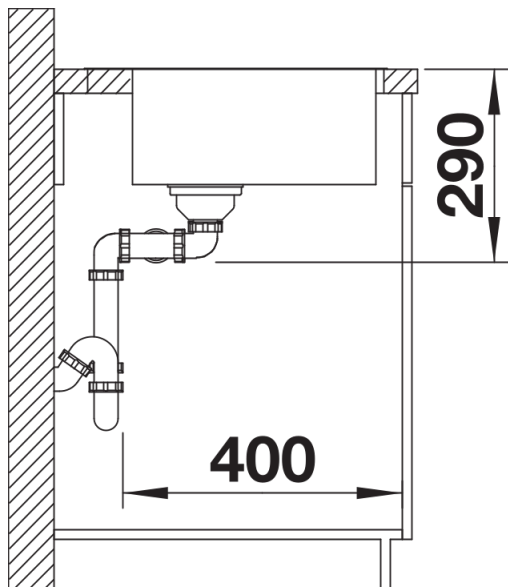
Vista de cima



Desagregado



Vista frontal



Vista lateral