

## Ficha informativa do produto LINUS-S

N.º de artigo 525807

### Benefícios

---



- Design minimalista
- Chuveiro extraível e de metal de alta qualidade
- Bica alta para trabalhar com utensílios volumosos

### Cores

---



Cores disponíveis:  
preto mate

Edição especial preto mate

## Informações sobre o planeamento

---

- Acessório opcional: Kit de pulverizador límpido e ventilado para misturadoras de alta pressão

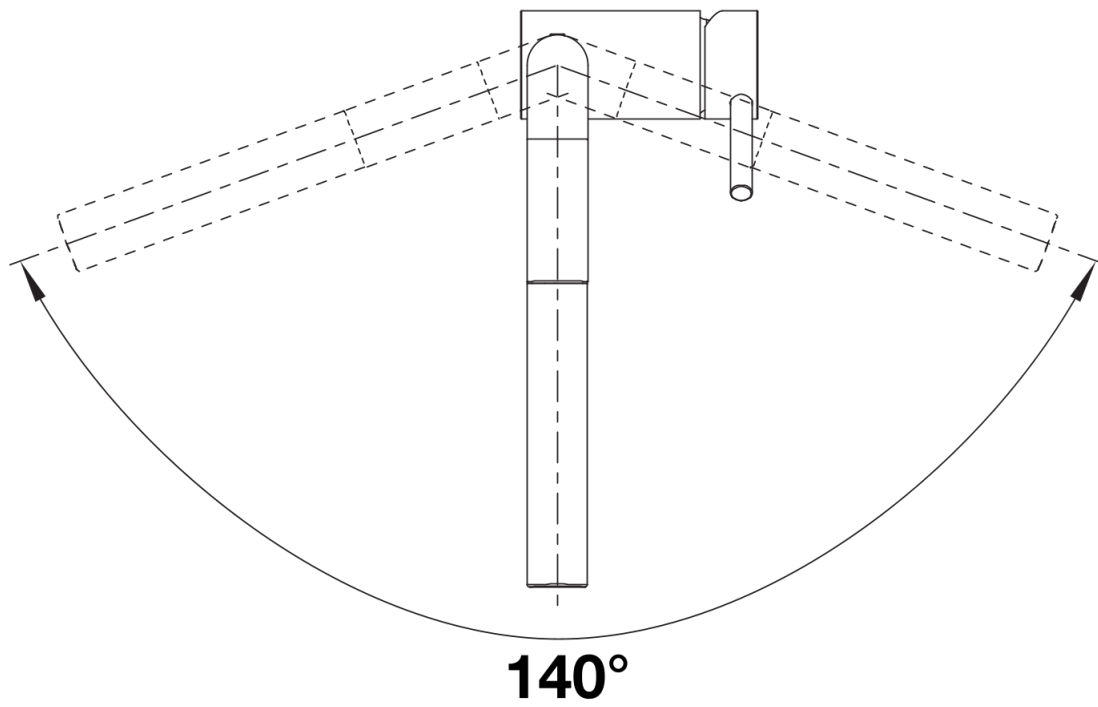
## Âmbito de fornecimento

---

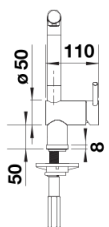
- Bica giratória 140°
- Requer perfuração de Ø 35 mm para misturadora
- Cartuchos com juntas cerâmicas
- Chuveiro com revestimento metálico
- Tubos de conexão flexíveis de 450 mm de comprimento e com rosca de  $\frac{3}{8}$ " para uma montagem fácil e segura
- Regulador de jato de água patenteado para redução de calcário
- Placa de estabilização para misturadoras instaladas em lava-louças de aço inox.
- Equipado de série com dispositivo antirretorno segundo norma EN 1717
- Certificado LGA (classe sonora I)
- Certificado DVGW

## Detalhes

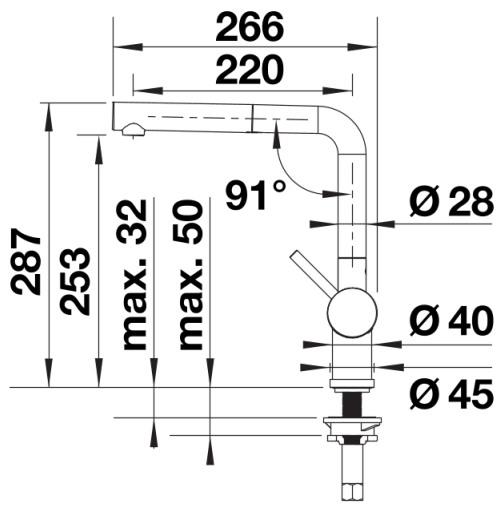
---



Alcance de rotação



Vista lateral da mudança manual 2D



Vista lateral