

## Ficha informativa do produto VINTERA XL 9-UF

N.º de artigo 526110

### Benefícios

---



- Modelo com essência campestre, ideal para cozinhas modernas
- Cuba extra-grande para maior conforto
- Estrutura de ângulo reto ajustada à largura de armário de 90
- Modelo para instalação à face ou sob o tampo

### Cores

---



Cores disponíveis:

- preto
- antracite
- cinzento-pedra
- cinzento vulcão
- branco
- branco suave
- tartufo
- café

SILGRANIT preto

## Informações sobre o planeamento

---

- Deverá prestar atenção aos pormenores da instalação e às informações de corte para:
- Encastrado: <a href="https://youtu.be/CGRIPZsbQ6Y">https://youtu.be/CGRIPZsbQ6Y</a>
- Sob a bancada: <a href="https://youtu.be/jB-uTpOrpCc">https://youtu.be/jB-uTpOrpCc</a>

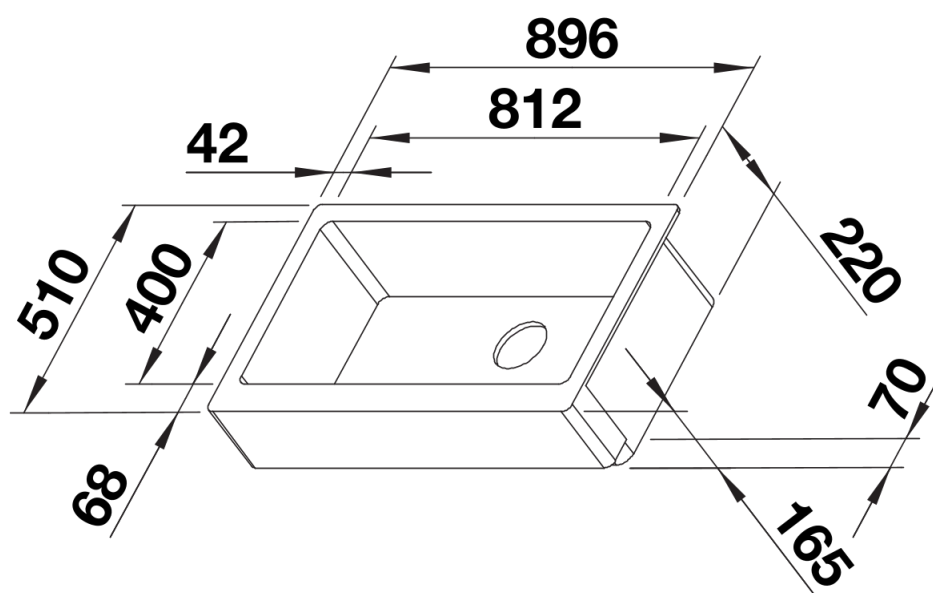
## Âmbito de fornecimento

---

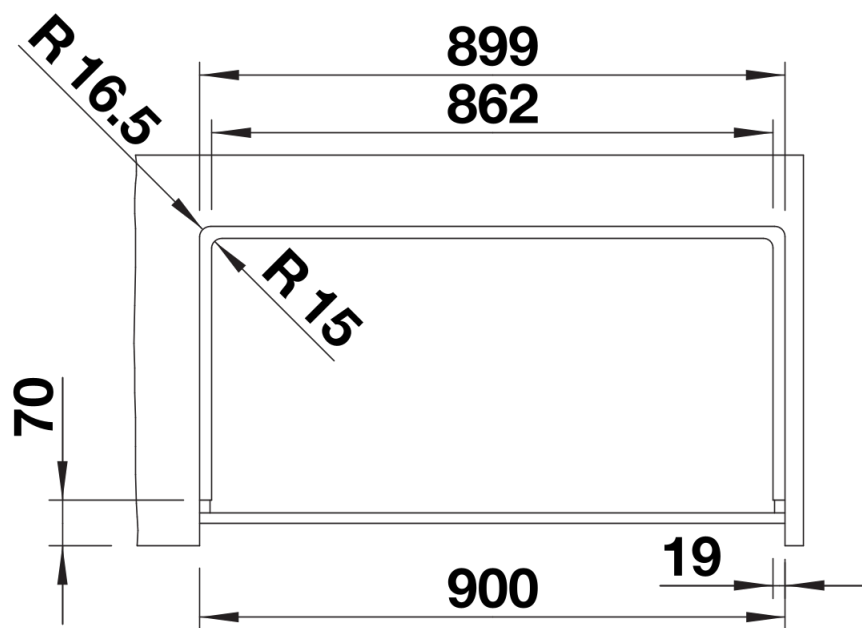
- Conjunto de válvulas InFino com filtros de 3 ½".

## Detalhes

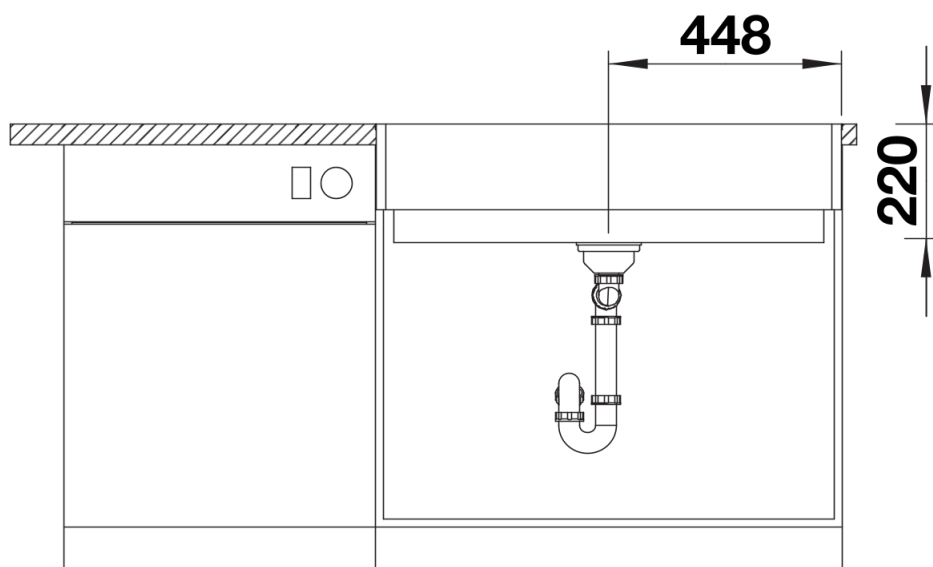
---



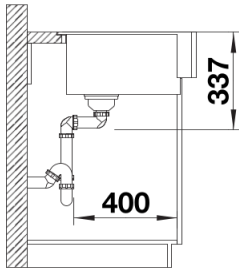
Vista de cima



Desagregado



Vista frontal



Vista lateral