

## Ficha informativa do produto LEGRA 8

N.º de artigo 526223

### Benefícios

---



- Linhas clássicas combinadas com funcionalidade moderna
- Lugar espaçoso com cubas duplas
- Utilização confortável e paralela das duas cubas

## Cores

---



Cores disponíveis:

preto  
antracite  
cinzento vulcão  
branco  
branco suave  
café

SILGRANIT preto

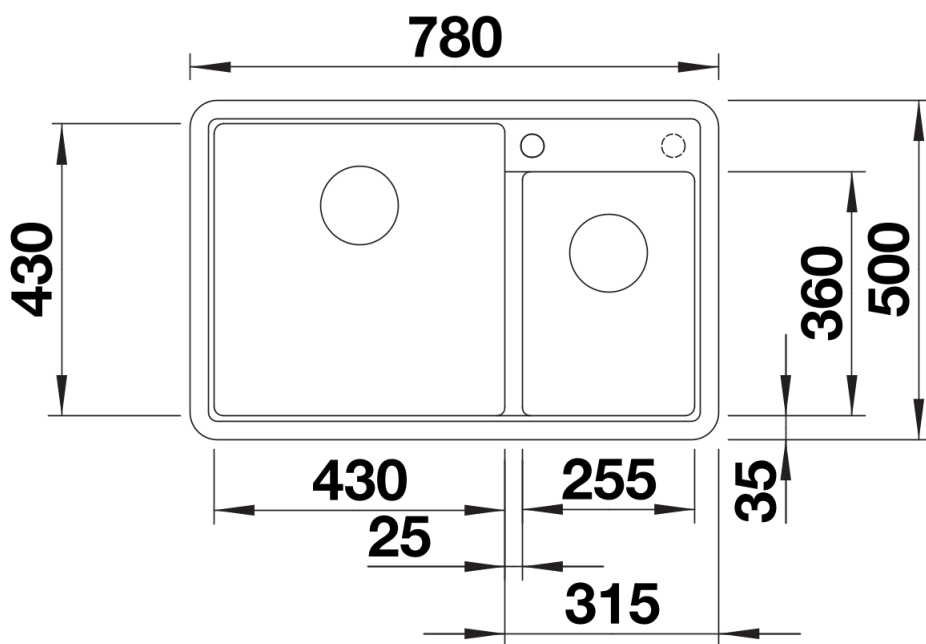
## Âmbito de fornecimento

---

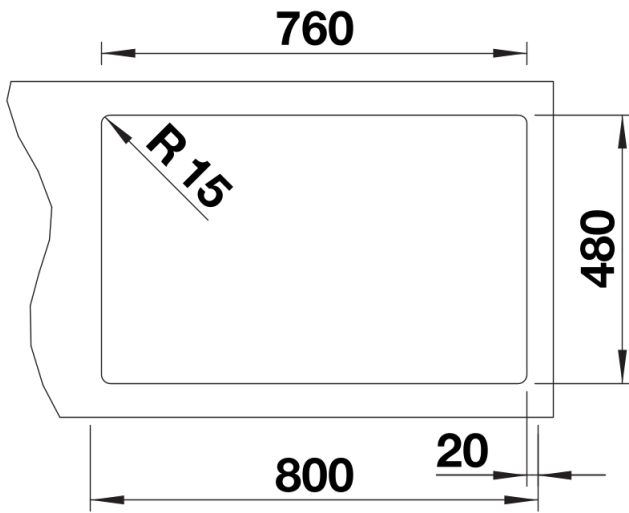
- kit para resíduos com tubo economizador de espaço
- 2 filtros de 3 ½"

## Detalhes

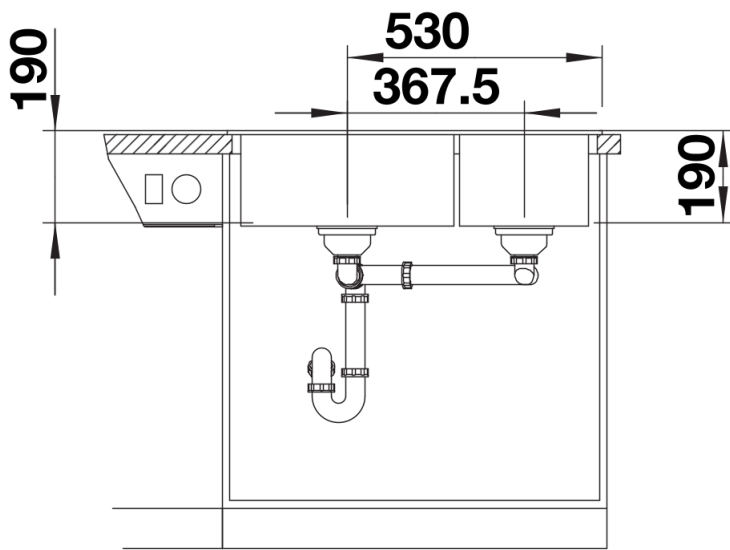
---



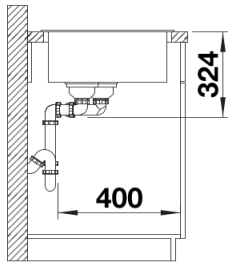
Vista de cima



Desagregado



Vista frontal



Vista lateral