

Ficha informativa do produto SOLIS 500-U

N.º de artigo 526122

Benefícios



- Interação harmoniosa entre elementos funcionais e visuais
- Características de elevada qualidade com C-overflow coberto e sistema de escoamento InFino – integrado de forma elegante e extremamente higiénico
- Volume conveniente da cuba e superfície de base concebidos para uma utilização ideal
- Acessórios funcionais disponíveis opcionalmente

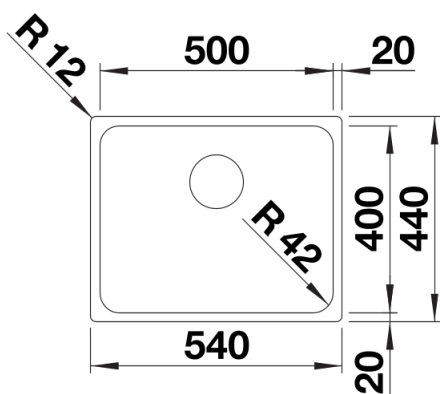
Informações sobre o planeamento

- Nota: Deverá encomendar separadamente as ligações de escoamento para combinações de duas cubas individuais.

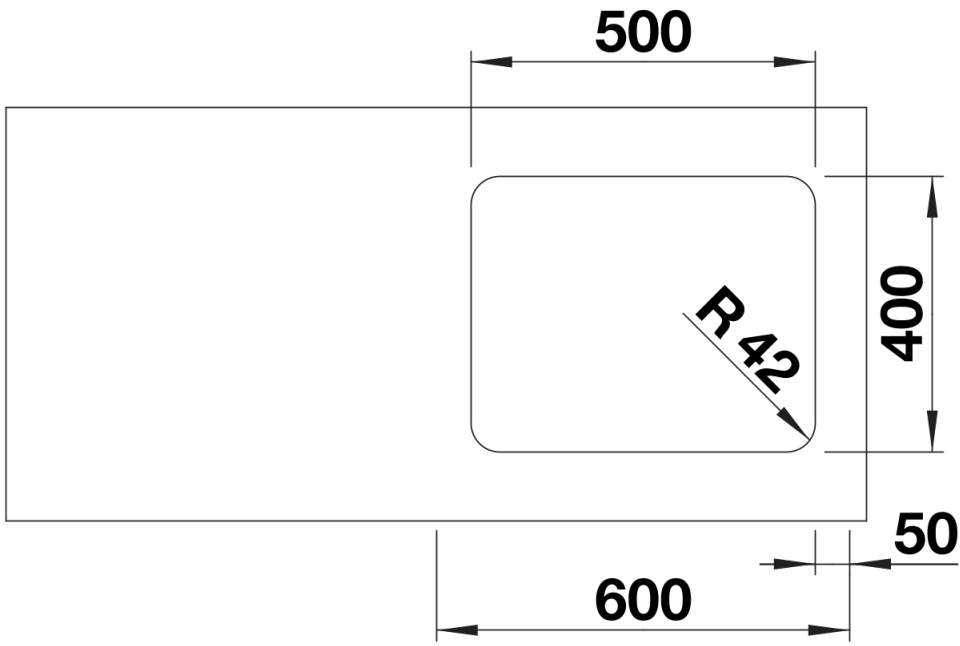
Âmbito de fornecimento

- kit para resíduos com tubo compacto
- filtro InFino de 3 ½"
- kit de fixação

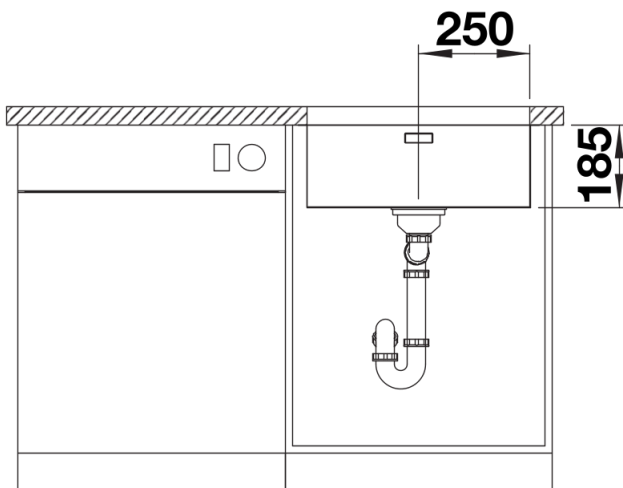
Detalhes



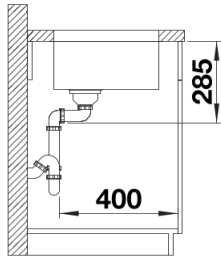
Vista de cima



Desagregado



Vista frontal



Vista lateral