

Ficha informativa do produto SOLIS 400-IF

N.º de artigo 526118

Benefícios



- Interação harmoniosa entre elementos funcionais e visuais
- Características de elevada qualidade com C-overflow coberto e sistema de escoamento InFino – integrado de forma elegante e extremamente higiénico
- Volume conveniente da cuba e superfície de base concebidos para uma utilização ideal
- Rebordo plano elegante IF para montagem encastrada e para instalação a partir de cima
- Acessórios funcionais disponíveis opcionalmente

Informações sobre o planeamento

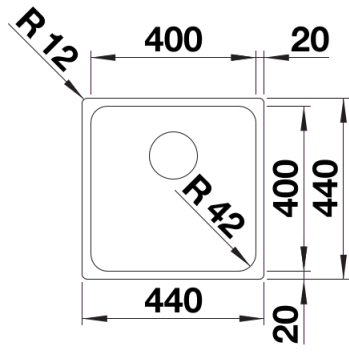
- Nota: Instalar uma torneira misturadora de cozinha, controlo remoto do escoamento ou dispensador de sabão em bancadas de trabalho laminadas exige uma fita de vedação flexível.

Deverá encomendar separadamente as ligações de escoamento para combinações de duas cubas individuais.

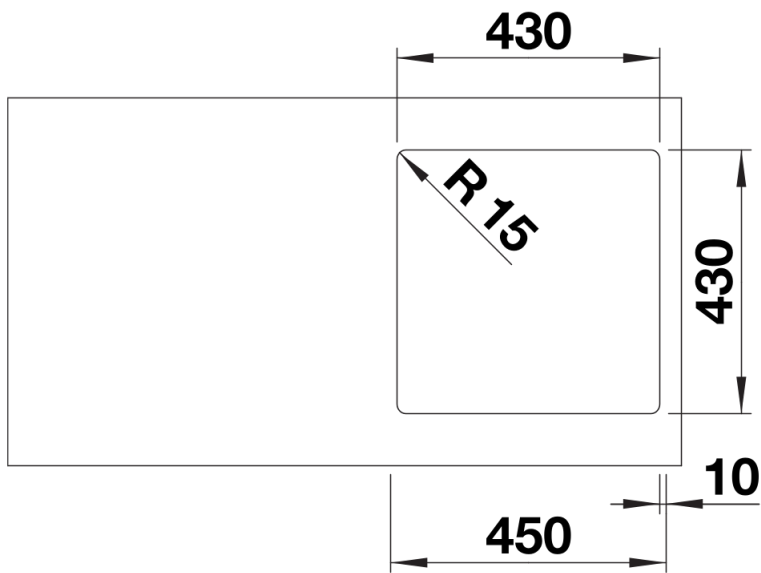
Âmbito de fornecimento

- kit para resíduos com tubo compacto
- filtro InFino de 3 ½"
- kit de fixação

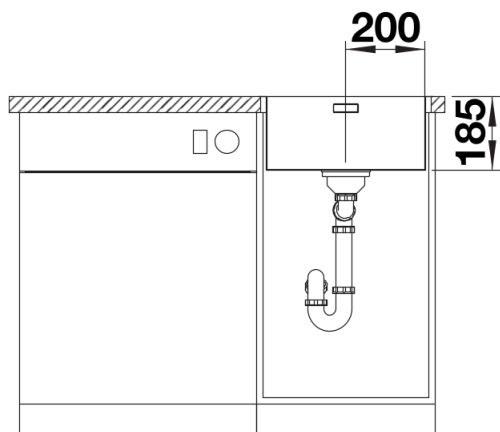
Detalhes



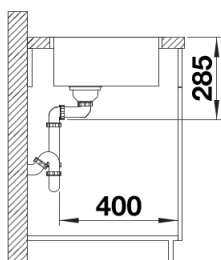
Vista de cima



Desagregado



Vista frontal



Vista lateral