

## Ficha informativa do produto SOLIS 450-IF

N.º de artigo 526121

### Benefícios

---



- Interação harmoniosa entre elementos funcionais e visuais
- Características de elevada qualidade com C-overflow coberto e sistema de escoamento InFino – integrado de forma elegante e extremamente higiénico
- Volume conveniente da cuba e superfície de base concebidos para uma utilização ideal
- Rebordo plano elegante IF para montagem encastrada e para instalação a partir de cima
- Acessórios funcionais disponíveis opcionalmente

## Informações sobre o planeamento

---

- Nota: Instalar uma torneira misturadora de cozinha, controlo remoto do escoamento ou dispensador de sabão em bancadas de trabalho laminadas exige uma fita de vedação flexível.  
<br><br>Deverá encomendar separadamente as ligações de escoamento para combinações de duas cubas individuais.

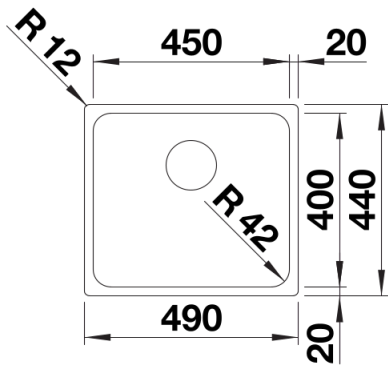
## Âmbito de fornecimento

---

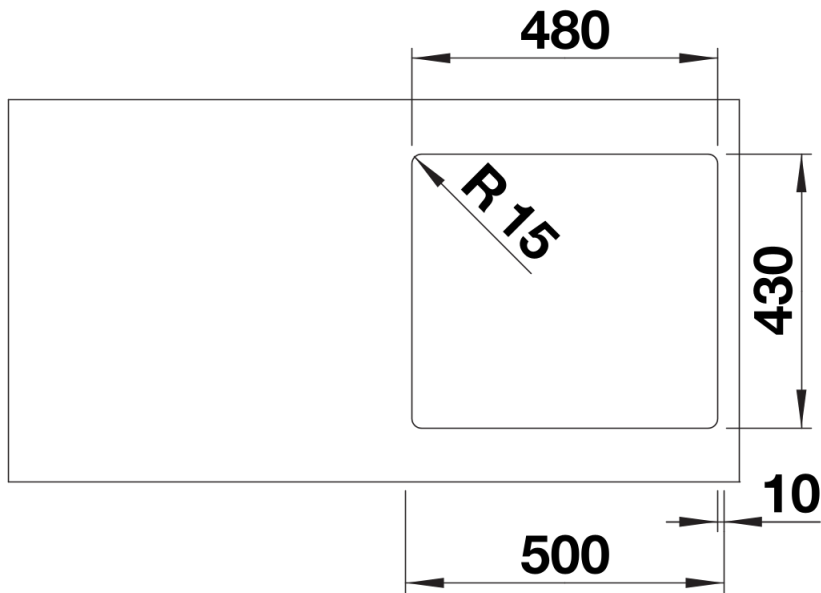
- kit para resíduos com tubo economizador de espaço
- filtro InFino de 3 ½"
- kit de fixação

## Detalhes

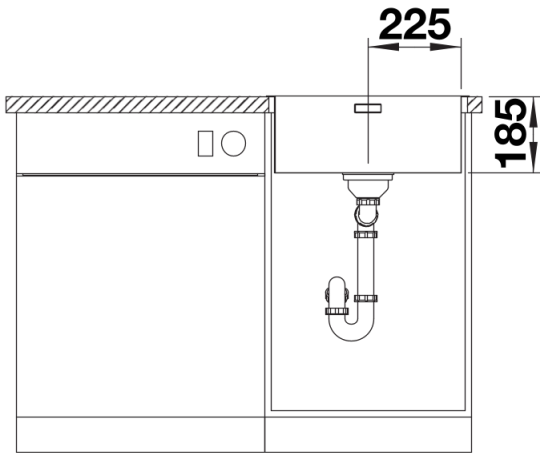
---



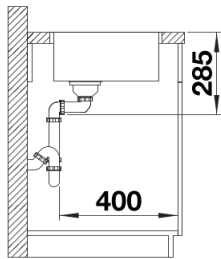
Vista de cima



Desagregado



Vista frontal



Vista lateral