

Ficha informativa do produto SOLIS 500-IF/A

N.º de artigo 526124

Benefícios



- Interação harmoniosa entre elementos funcionais e visuais
- Funcionalidades de alta qualidade que consistem num C-overflow coberto e sistema de drenagem InFino - graciosamente integrado e de fácil manutenção
- Volume conveniente da cuba e superfície de base concebidos para uma utilização ideal
- Rebordo plano elegante IF para montagem encastrada e para instalação a partir de cima
- Acessórios funcionais disponíveis opcionalmente

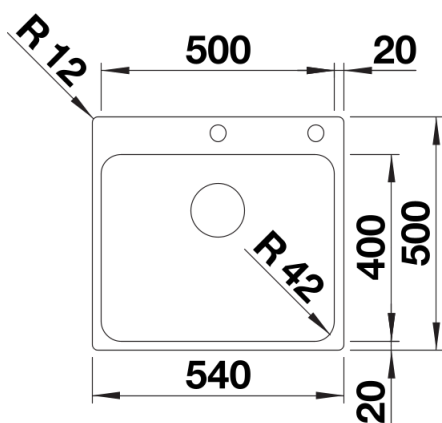
Informações sobre o planeamento

- Orifício adicional possível. O orifício seguinte deve ser realizado por uma empresa especializada.

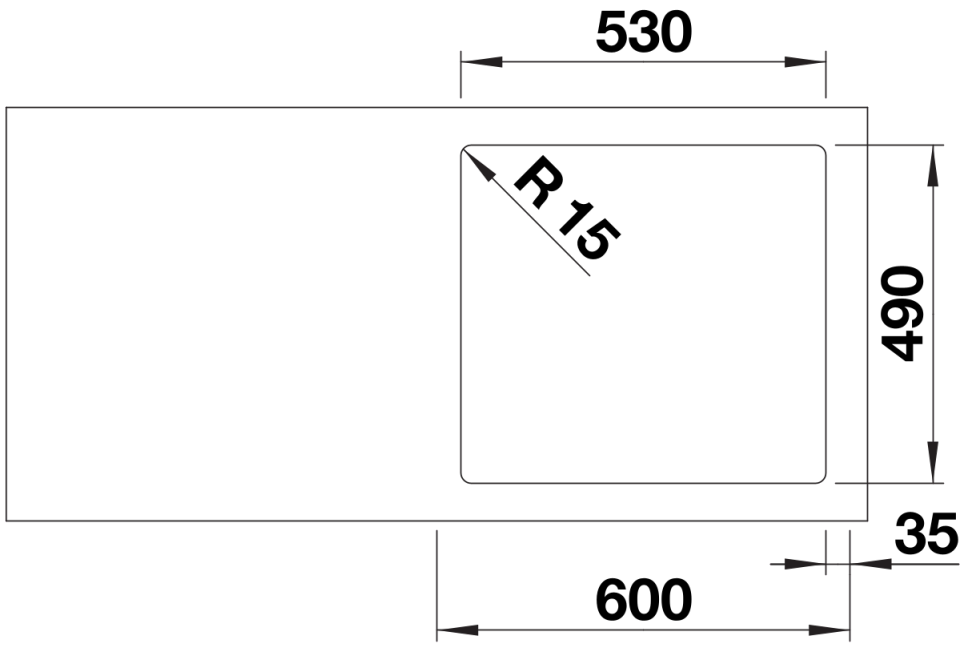
Âmbito de fornecimento

- kit para resíduos com tubo compacto
- filtro InFino de 3 ½" com controlo remoto de drenagem (PushControl)
- kit de fixação

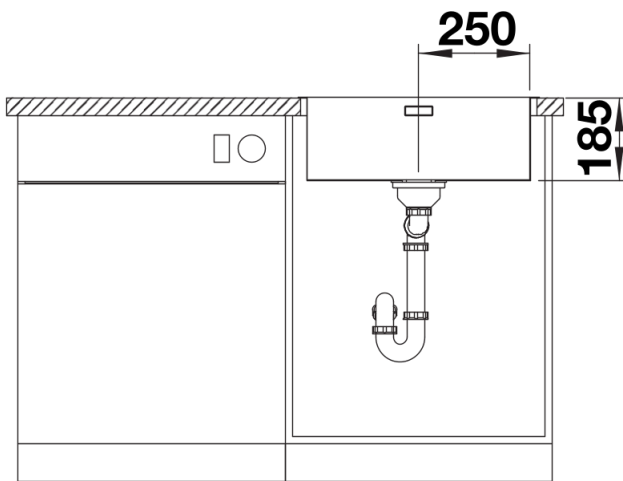
Detalhes



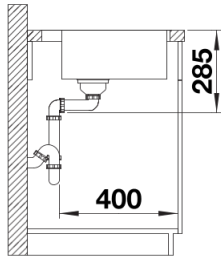
Vista de cima



Desagregado



Vista frontal



Vista lateral