

## Ficha informativa do produto SELECT II 50/3

N.º de artigo 526202

### Benefícios

---



- Aproveitamento do espaço no armário do lava-louça graças a soluções adaptadas, em harmonia com o lava-louça e a torneira
- Ampla gama de modelos para todas as medidas de armários
- Várias opções de separação através de combinações de baldes
- Instalação simples e fácil
- Os acessórios melhoram o sistema para uma solução personalizada
- Design moderno com alumínio de alta qualidade.

## Informações sobre o planeamento

---

- Altura de instalação 361 mm, profundidade de instalação 400 mm, medidas internas do armário para calhas 450 mm, espessura da parede lateral do armário 16 mm ou 19 mm.<br>- Para armários com parede lateral de 18 mm, deve encomendar as placas distanciadoras 00243513<br>- Requer portas frontais sem dobradiças ou orifícios. Ter em conta a posição do puxador.<br>- Também podem ser instalados em armários com portas com borda de 40 mm.<br>- Ter em conta para a sua planificação a altura de instalação do sistema de desperdícios, a profundidade do lava-louça e o espaço disponível no armário.<br>- Altura mínima recomendada para a instalação de MOVEX: 100 mm.

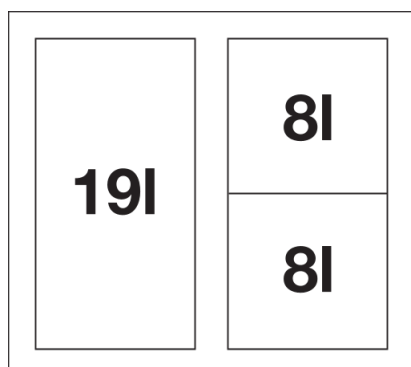
## Âmbito de fornecimento

---

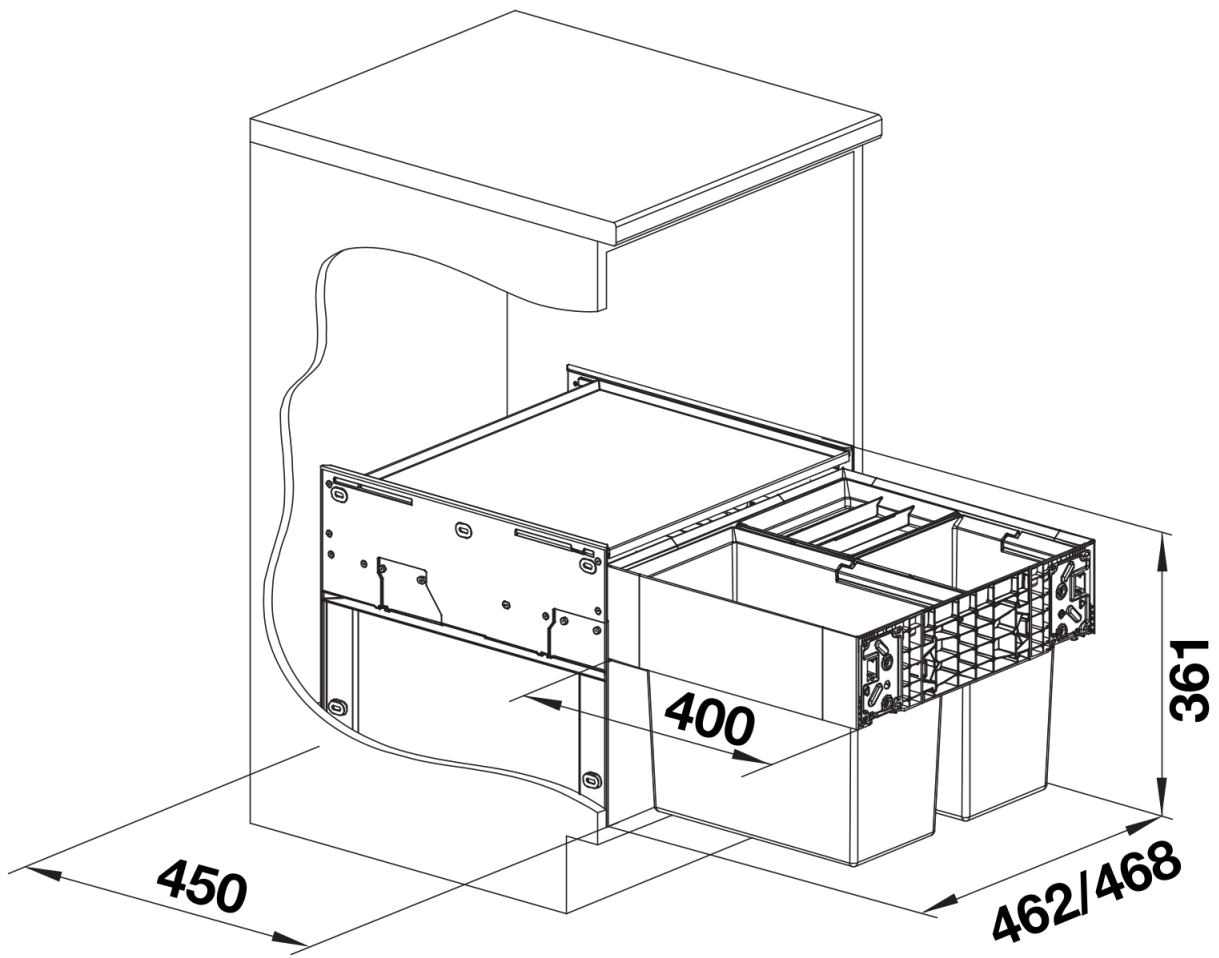
- sistema extraível para fixação frontal
- sistema com tampa
- 1 x balde de 19 l e 2 x balde de 8 l
- 1 x tampa de balde de 8 l

## Detalhes

---



Vista de cima



PRODUKT\_3D