

Ficha informativa do produto SELECT II Compact 60/2

N.º de artigo 526207

Benefícios



- Ideal para instalação em frente de caldeiras de baixa pressão montadas na parede, sistemas de água quente e sistemas de filtragem
- Utilização otimizada do espaço do armário graças à profundidade de instalação reduzida de 320 mm
- Design moderno com alumínio de alta qualidade
- Todas as peças são fáceis de limpar graças às superfícies lisas e generosas
- Instalação simples sem medição, marcação ou pré-furação

Informações sobre o planeamento

- Altura de instalação 361 mm, profundidade de instalação 320 mm, medidas internas do armário para calhas 450 mm, espessura da parede lateral do armário 16 mm ou 19 mm.
- Para armários com parede lateral de 18 mm, deve encomendar as placas distanciadoras 00243513
- Requer portas frontais sem dobradiças ou orifícios. Ter em conta a posição do puxador.
- Também podem ser instalados em armários com portas com borda de 40 mm.
- Ter em conta para a sua planificação a altura de instalação do sistema de desperdícios, a profundidade do lava-louça e o espaço disponível no armário.
- Profundidade mínima de instalação para BLANCO TAMPERA Hot: 550 mm
- Altura mínima recomendada para a instalação de MOVEX: 100 mm.

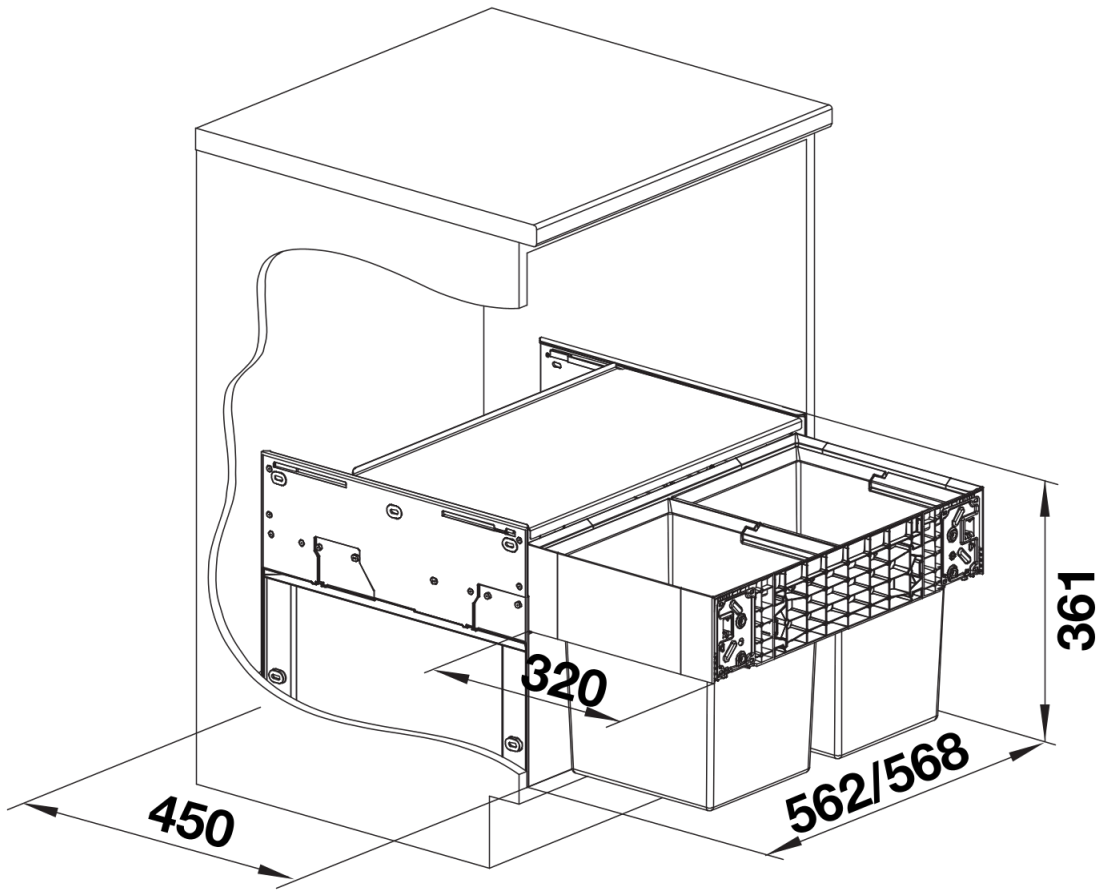
Âmbito de fornecimento

- sistema extraível para fixação frontal
- sistema com tampa
- 2 x balde de 17 l

Detalhes



Vista de cima



PRODUKT_3D