

Ficha informativa do produto SELECT II XL 60/3 Orga

N.º de artigo 526210

Benefícios



- Aproveitamento do espaço no armário do lava-louça graças a soluções adaptadas, em harmonia com o lava-louça e a torneira
- Ampla gama de modelos para todas as medidas de armários
- Caixas universais versáteis na gaveta organizadora
- Várias opções de separação através de combinações de baldes
- Instalação simples e fácil

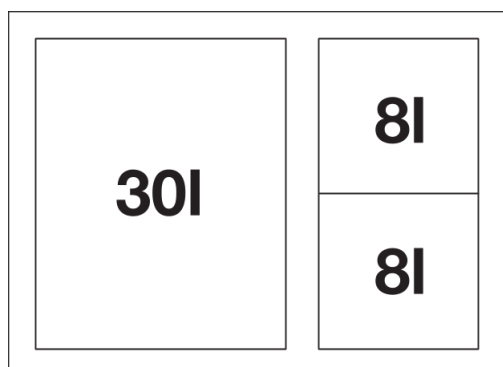
Informações sobre o planeamento

- Altura de instalação 458 mm (os compartimentos universais podem mover-se, profundidade de instalação 400 mm, medidas internas do armário para calhas 450 mm, espessura da parede lateral do armário 16 mm ou 19 mm.)
• Para armários com parede lateral de 18 mm, deve encomendar as placas distanciadoras 00243513
• Requer portas frontais sem dobradiças ou orifícios. Ter em conta a posição do puxador.
• Também podem ser instalados em armários com portas com borda de 40 mm.
• Ter em conta para a sua planificação a altura de instalação do sistema de desperdícios, a profundidade do lava-louça e o espaço disponível no armário.
• Altura mínima recomendada para a instalação de MOVEX: 100 mm.

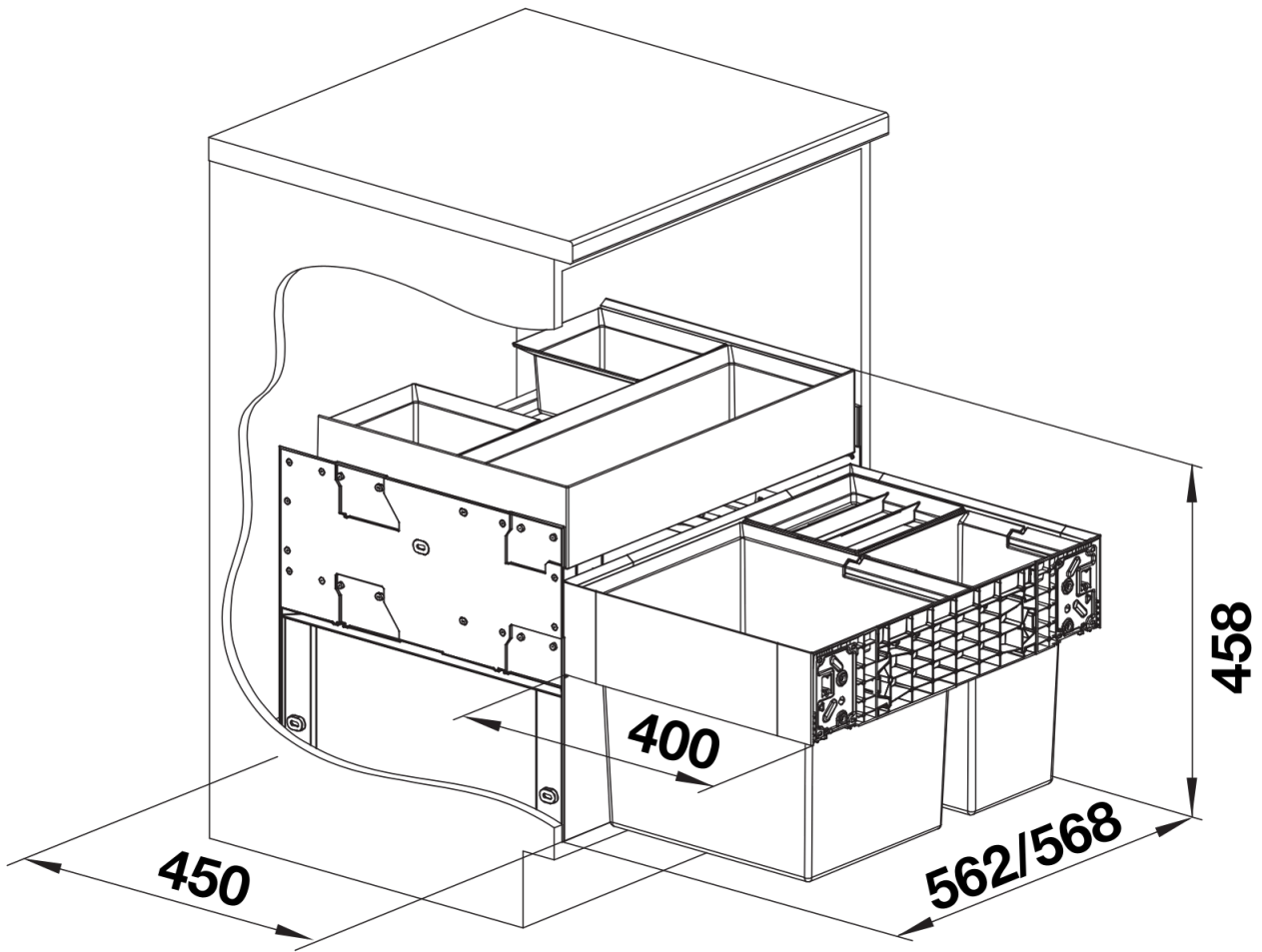
Âmbito de fornecimento

- sistema extraível para fixação frontal
- gaveta de organização
- 1 x balde de 30 l e 2 x balde de 8 l
- 1 x tampa de balde de 8 l

Detalhes



Vista de cima



PRODUKT_3D