

## Ficha informativa do produto SELECT II 60/4 Orga

N.º de artigo 526211

### Benefícios

---



- Aproveitamento do espaço no armário do lava-louça graças a soluções adaptadas, em harmonia com o lava-louça e a torneira
- Ampla gama de modelos para todas as medidas de armários
- Caixas universais versáteis na gaveta organizadora
- Várias opções de separação através de combinações de baldes
- Instalação simples e fácil

## Informações sobre o planeamento

---

- Altura de instalação 458 mm (os compartimentos universais usados podem ser deslocados para evitar o desperdício do kit), profundidade de instalação 400 mm, dimensões internas do armário necessárias para calhas 450 mm, espessura da parede lateral do armário 16 mm ou 19 mm.<br>• Para armários com espessura de parede lateral de 18 mm, as placas distanciadoras 00243513 devem ser encomendadas separadamente.<br>• Requer portas frontais sem dobradiças ou orifícios. Ter em conta a posição do puxador.<br>• Também podem ser instalados em armários com portas com borda de 40 mm.<br>• Ter em conta para a sua planificação a altura de instalação do sistema de desperdícios, a profundidade do lava-louça e o espaço disponível no armário.<br>• Altura mínima recomendada para a instalação de MOVEX: 100 mm.

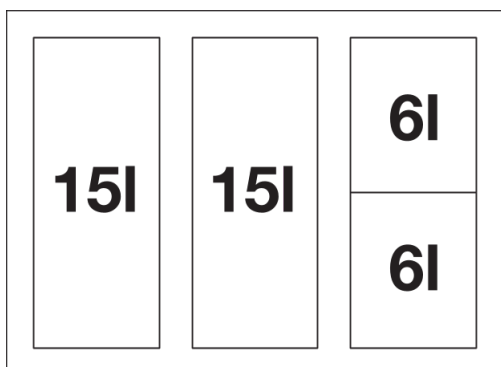
## Âmbito de fornecimento

---

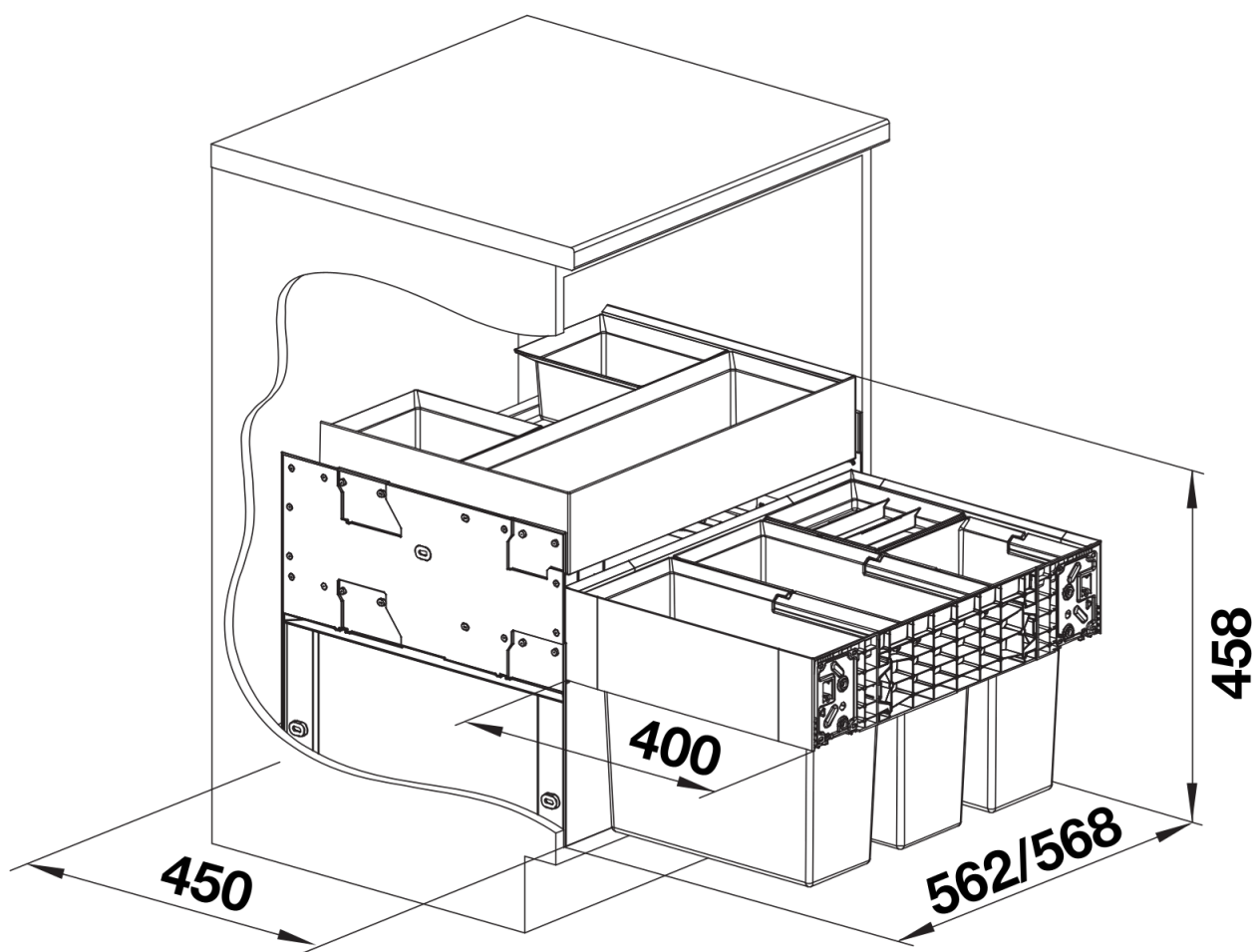
- sistema extraível para fixação frontal
- gaveta de organização
- 2 x balde de 15 l e 2 x balde de 6 l
- 1 x tampa de balde de 6 l

## Detalhes

---



Vista de cima



PRODUKT\_3D