

## Ficha informativa do produto SUPRA 400-IF R12

N.º de artigo 526350

### Benefícios

---



- Programa variado com múltiplas possibilidades de combinação
- Perfil liso IF para uma instalação superior ou à face
- Acessórios opcionais disponíveis
- Novo design com raio 12

## Informações sobre o planeamento

---

- Nota: Instalar uma torneira misturadora de cozinha, controlo remoto do escoamento ou dispensador de sabão em bancadas de trabalho laminadas exige uma fita de vedação flexível.  
<br><br>Deverá encomendar separadamente as ligações de escoamento para combinações de duas cubas individuais.

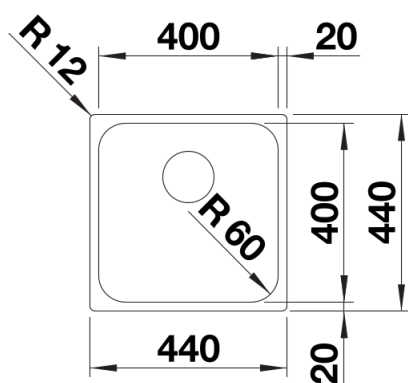
## Âmbito de fornecimento

---

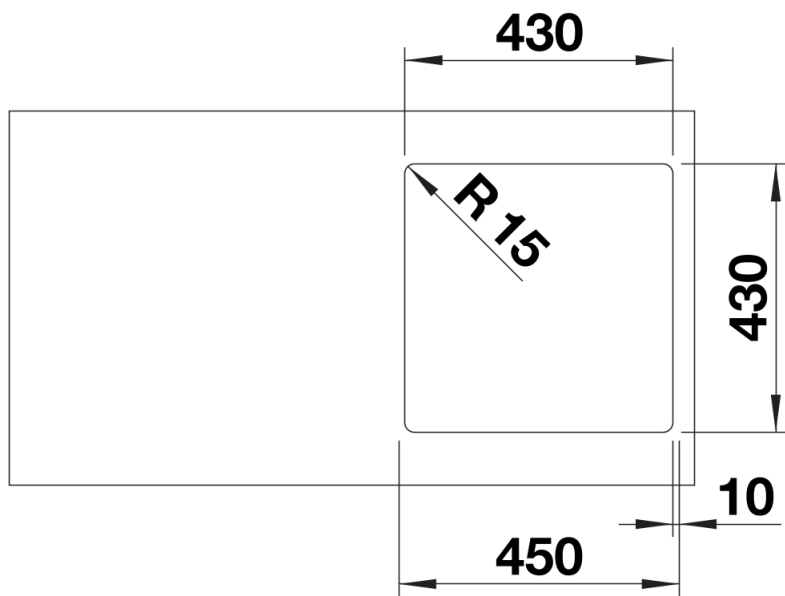
- Conjunto de válvulas com filtro de 3 ½" e material de fixação.

## Detalhes

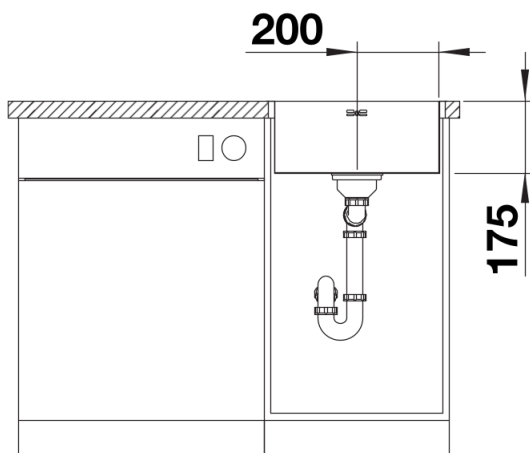
---



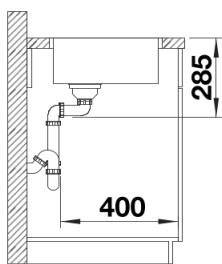
Vista de cima



Desagregado



Vista frontal



Vista lateral