

Ficha informativa do produto SUPRA 500-IF R12

N.º de artigo 526351

Benefícios



- Programa variado com múltiplas possibilidades de combinação
- Perfil liso IF para uma instalação superior ou à face
- Acessórios opcionais disponíveis
- Novo design com raio 12

Informações sobre o planeamento

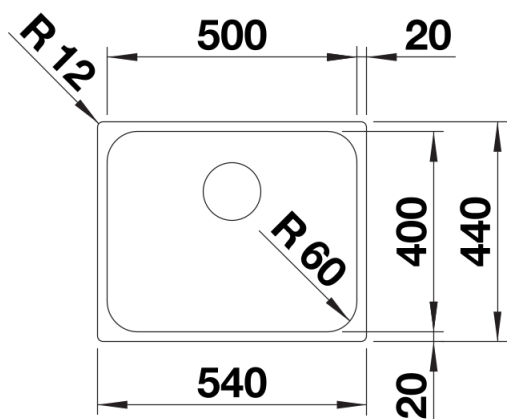
- Nota: Instalar uma torneira misturadora de cozinha, controlo remoto do escoamento ou dispensador de sabão em bancadas de trabalho laminadas exige uma fita de vedação flexível.

Deverá encomendar separadamente as ligações de escoamento para combinações de duas cubas individuais.

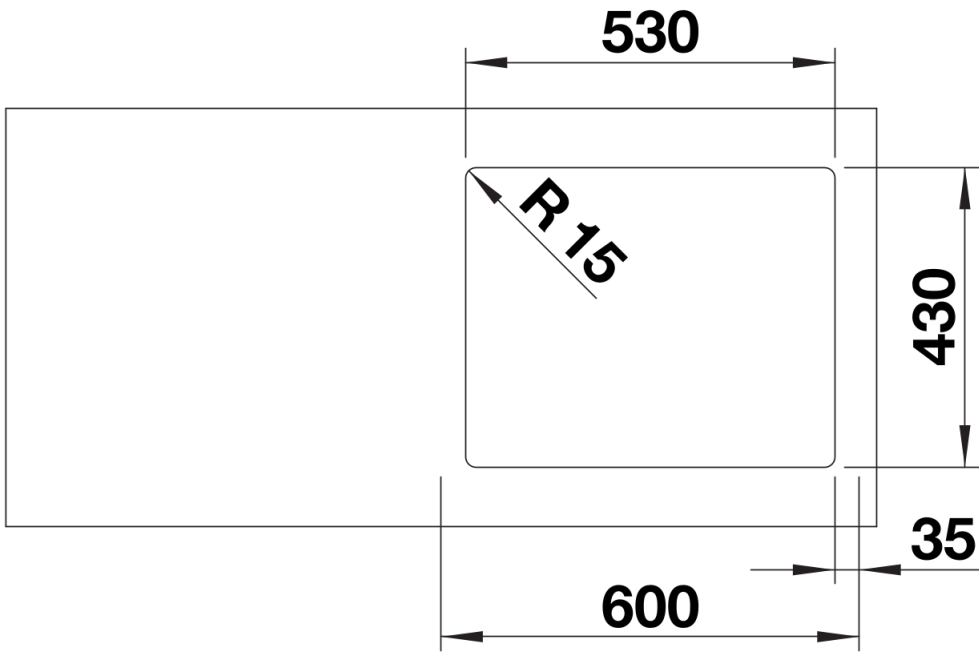
Âmbito de fornecimento

- Conjunto de válvulas com filtro de 3 ½" e material de fixação.

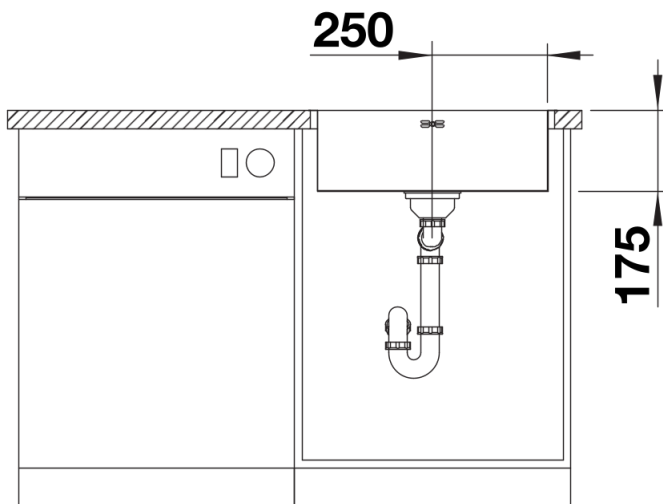
Detalhes



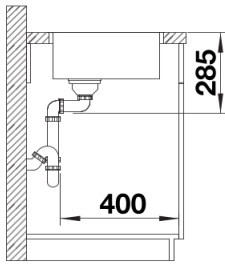
Vista de cima



Desagregado



Vista frontal



Vista lateral