

Ficha informativa do produto ETAGON 500-F

N.º de artigo 526346

Benefícios



- Generosa cuba empilhada com funcionalidade acrescida
- O degrau integrado oferece um nível de trabalho adicional
- Conceito de sistema inteligente com grelhas versáteis ETAGON
- Características de alta qualidade com ralo C-overflow e sistema de escoamento InFino — integrado de forma elegante e extremamente higiénico
- Para instalação sob o tampo, ideal em combinação com bancadas de alta qualidade

Cores



Cores disponíveis:

preto
antracite
cinzento-pedra
cinzento vulcão
branco
branco suave
tartufo
café

SILGRANIT branco

Informações sobre o planeamento

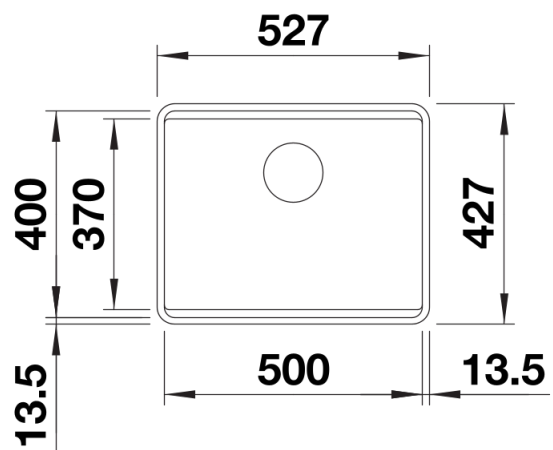
- Nota:
para espessuras de bancada de 15 mm ou mais, deve ser aberto um espaço para o transbordamento na parte inferior.
Dimensões e desenhos detalhados relacionados com o modelo podem ser encontrados com as informações de corte on-line em www.blanco.com

Âmbito de fornecimento

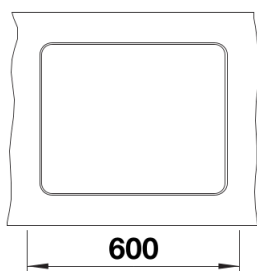
- 2 calhas ETAGON em aço inoxidável
- kit de resíduos com tubo economizador de espaço
- filtro InFino de 3 ½"

234164 - Pack 2 calhas ETAGON

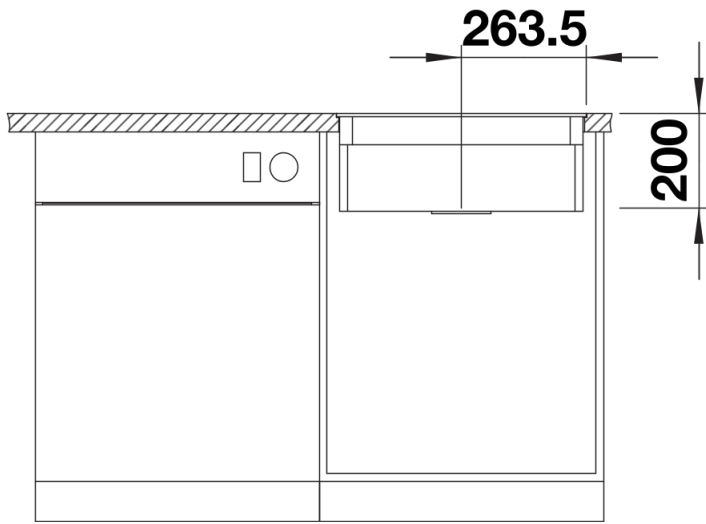
Detalhes



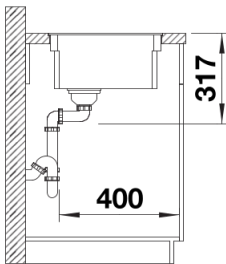
Vista de cima



Desagregado



Vista frontal



Vista lateral