

Ficha informativa do produto LINUS-S

N.º de artigo 517184

Benefícios



- Design minimalista
- Chuveiro extraível e de metal de alta qualidade
- Bica alta para trabalhar com utensílios volumosos

Cores



Cores disponíveis:
aço inox. escovado

sólido aço inox. escovado

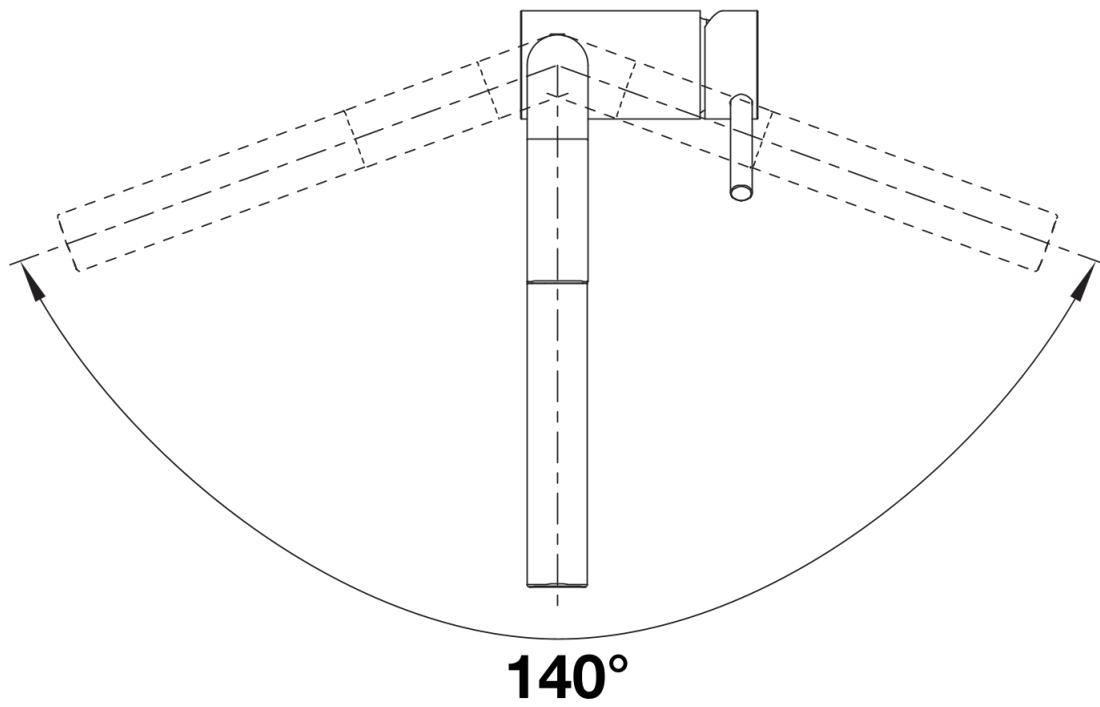
Informações sobre o planeamento

- Para a versão ND com controlo de caudal para proteger o fervedor.

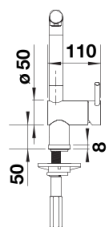
Âmbito de fornecimento

- Bica giratória de 140° para maior alcance
- Necessário orifício de Ø 35 mm
- Com cartucho de disco cerâmico
- Regulador de jato patenteado para uma redução de calcário notável
- Pulverizador de metal
- Mangueira de pulverização com revestimento metálico
- Peso da mangueira para alcance estendido
- Tubos de conexão flexíveis com comprimento de 700 mm e porca de 3/8"
- Placa de estabilização para aumentar a estabilidade da torneira quando instalada em lava-louças de aço inoxidável
- Com válvula de anti-retorno que impede o refluxo em conformidade com a EN 1717

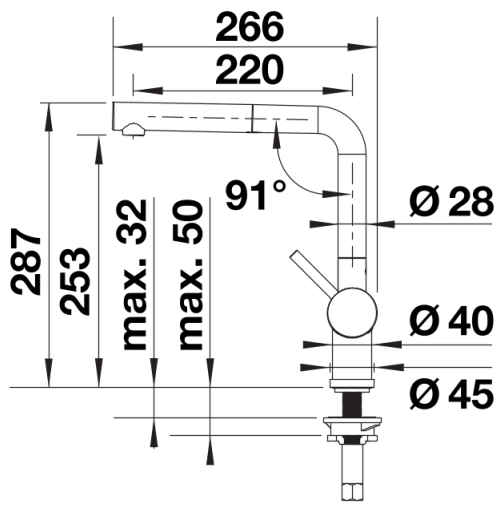
Detalhes



Alcance de rotação



Vista lateral da mudança manual 2D



Vista lateral