

Ficha informativa do produto LINUS-S

N.º de artigo 527733

Benefícios



- Design minimalista
- Chuveiro extraível e de metal de alta qualidade
- Bica alta para trabalhar com utensílios volumosos

Cores



Cores disponíveis:

- PVD steel
- satin gold
- satin dark steel
- satin platinum

PVD satin dark steel

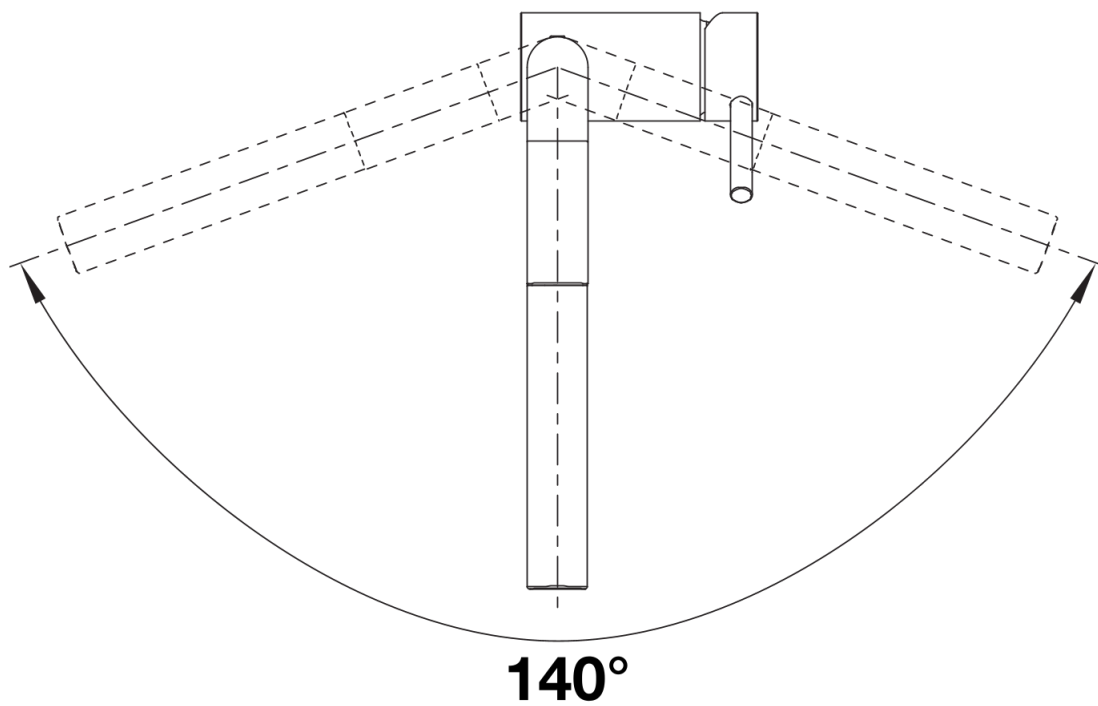
Informações sobre o planeamento

- Para a versão ND com controlo de caudal para proteger o fervedor.

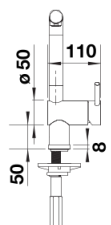
Âmbito de fornecimento

- Bica giratória 140°
- Requer perfuração de Ø 35 mm para misturadora
- Cartuchos com juntas cerâmicas
- Chuveiro com revestimento metálico
- Tubos de conexão flexíveis de 450 mm de comprimento e com rosca de $\frac{3}{8}$ " para uma montagem fácil e segura
- Regulador de jato de água patenteado para redução de calcário
- Placa de estabilização para misturadoras instaladas em lava-louças de aço inox.
- Equipado de série com dispositivo antirretorno segundo norma EN 1717
- Certificado LGA (classe sonora I)
- Certificado DVGW

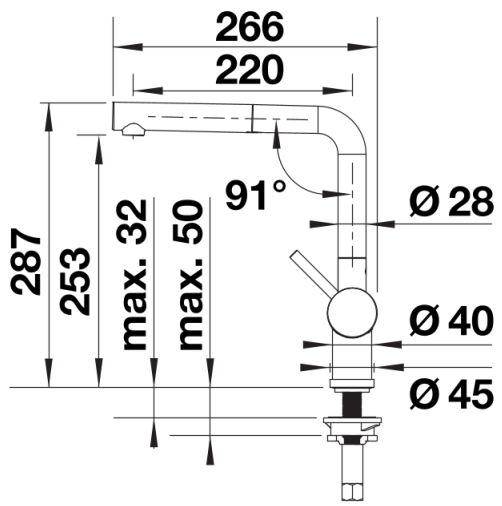
Detalhes



Alcance de rotação



Vista lateral da mudança manual 2D



Vista lateral