

Ficha informativa do produto LINEE

N.º de artigo 517596

Benefícios



- Exclusivo System Design
- Perfeita coordenação com os produtos de SteelArt
- Em aço inox. brilho para FLOW-IF e todos os modelos CLARON sem rebordo para misturadora
- Em aço inox. mate para CLARON-IF e ZEROX-IF
- Maior raio de trabalho graças à bica giratória de 360º

Cores



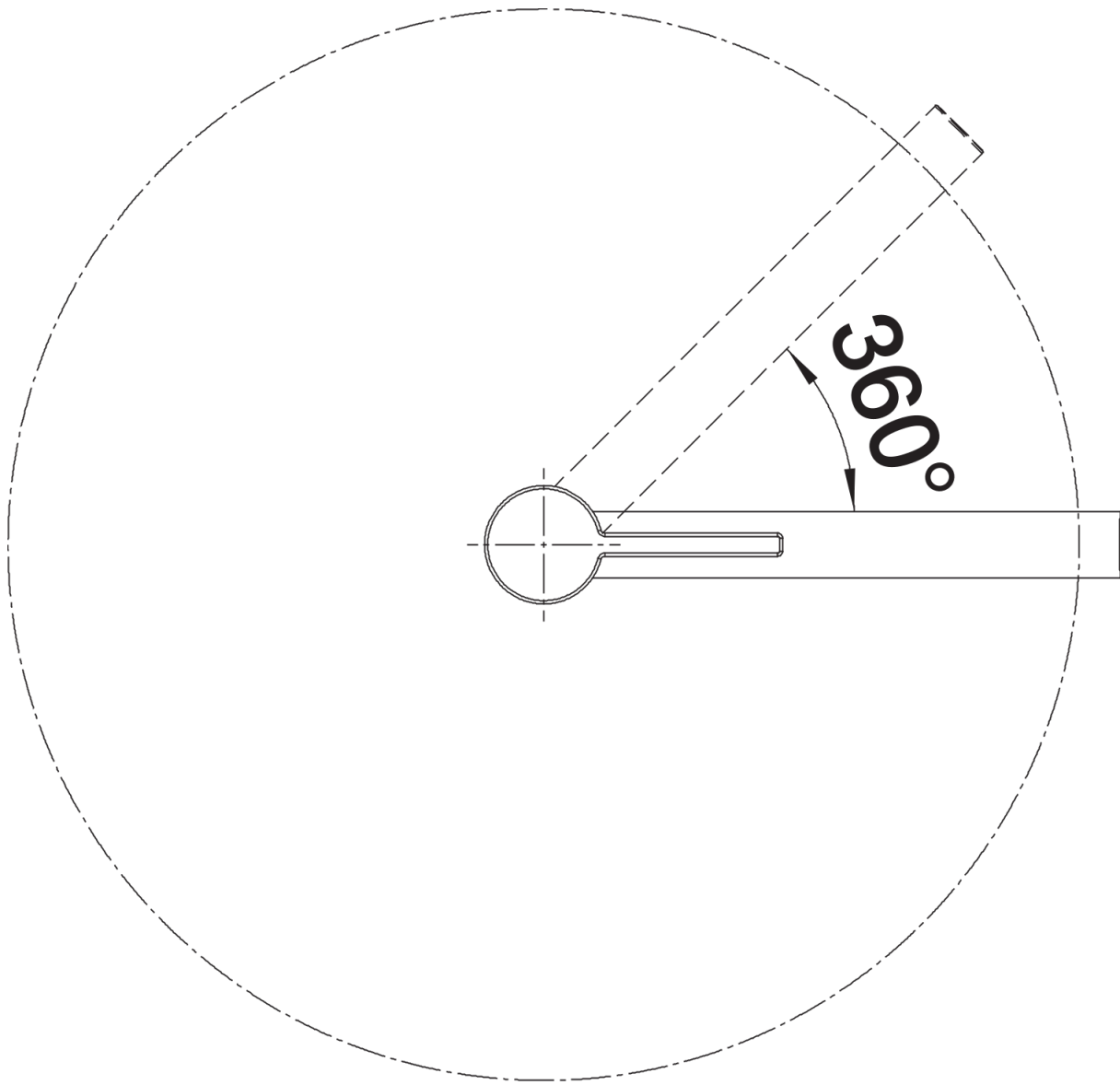
Cores disponíveis:
aço inox. mate

sólido aço inox. mate

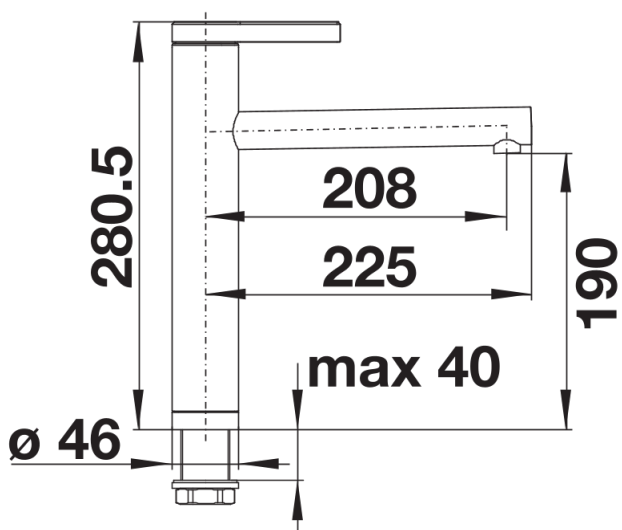
Âmbito de fornecimento

- Bica giratória de 360° para maior alcance
- Necessário orifício de Ø 35 mm
- Com cartucho de disco cerâmico
- Regulador de jato patenteado para uma redução de calcário notável
- Tubos de conexão flexíveis com comprimento de 500 mm e porca de 3/8"
- Placa de estabilização para aumentar a estabilidade da torneira quando instalada em lava-louças de aço inoxidável

Detalhes



Alcance de rotação



Vista lateral