

Ficha informativa do produto BOTTON II 30/2

N.º de artigo 526376

Benefícios



- Grande volume de resíduos apesar das dimensões compactas
- Pode ser posicionado de forma flexível no armário de base
- Fácil de instalar no chão utilizando apenas quatro parafusos
- Extremamente resistente, graças ao perfil em chapa de aço em forma de U
- Os recipientes podem ser facilmente removidos, levantando-os
- Design funcional em plástico de alta qualidade

Informações sobre o planeamento

- Adequado para armários inferiores com portas de batente a partir de 30 cm de largura
- Pode ser montado à esquerda, à direita ou ao centro
- Montagem na base do armário

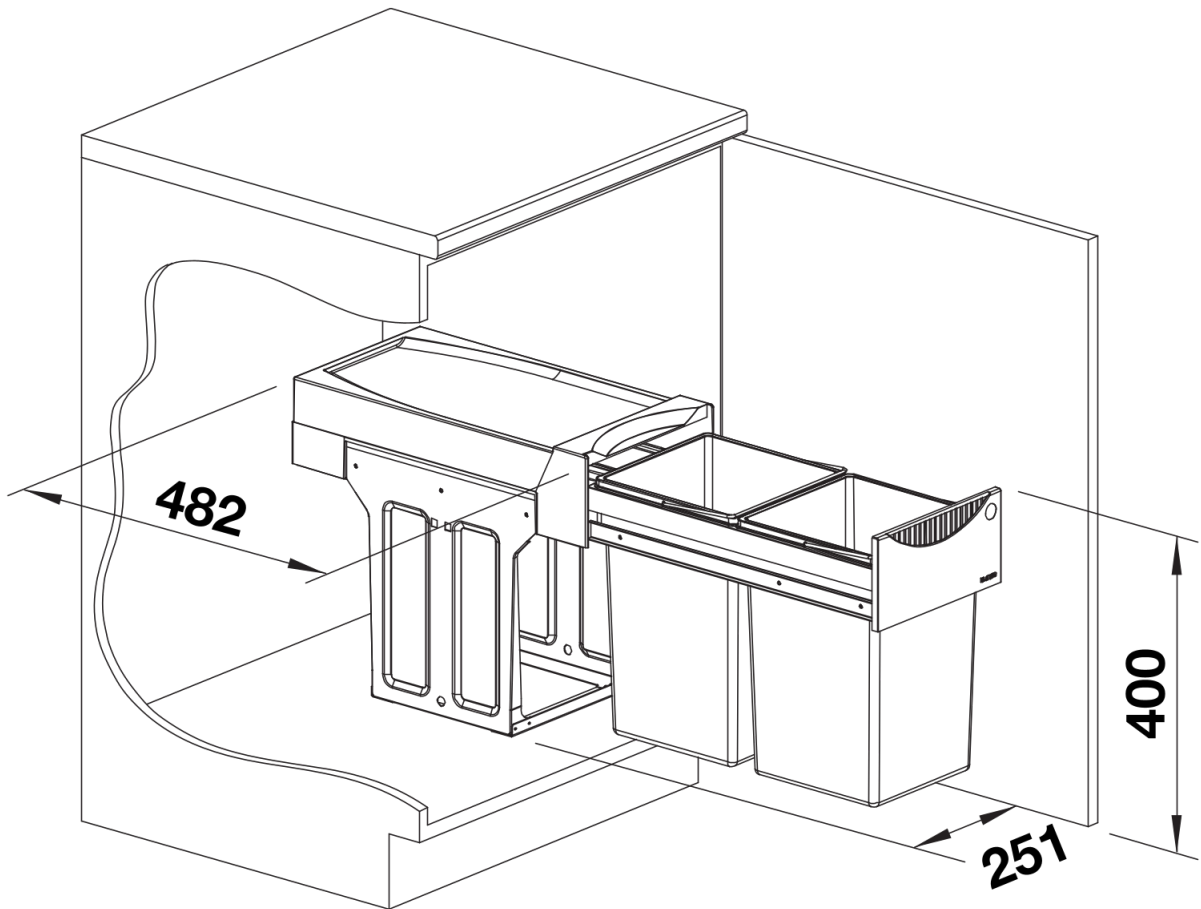
Âmbito de fornecimento

- Sistema para montagem no pavimento por trás de portas basculantes
- 2 baldes de 15 L

Detalhes

15l
15l

Vista de cima



PRODUKT_3D