

Ficha informativa do produto JANDORA

N.º de artigo 526615

Benefícios



- Design de torneira de alta qualidade em aço inoxidável sólido, acabamento escovado
- Design de torneira misturadora límpido para cozinhas modernas
- Saída arqueada elevada para enchimento fácil de panelas e jarros
- Mais liberdade de movimentos com instalações contra uma parede graças à alavanca de controlo com posição neutra vertical
- Poupança de energia: definição básica da alavanca de controlo para arranque a frio
- Também disponível com pulverizador de puxar para baixo

Cores



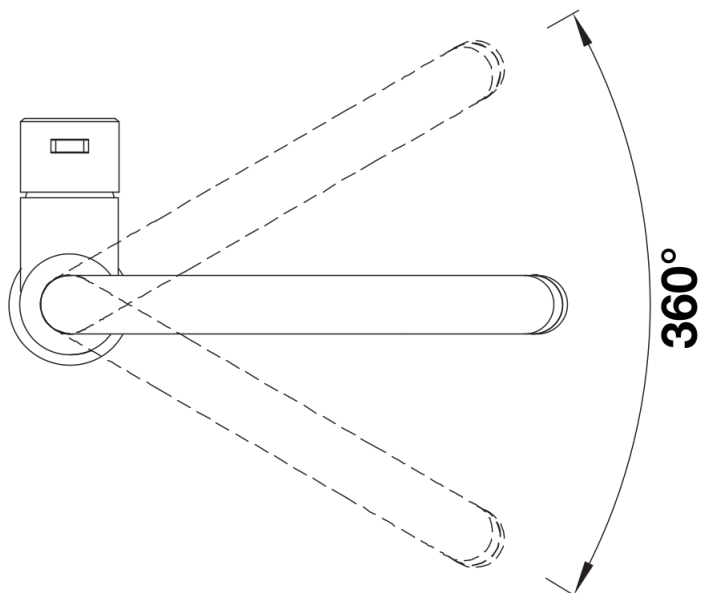
Cores disponíveis:
aço inox. escovado

sólido aço inox. escovado

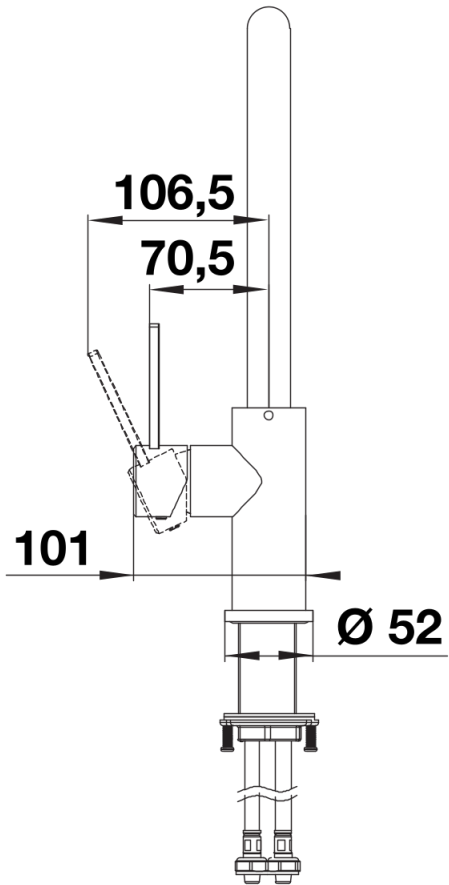
Âmbito de fornecimento

- Bica giratória de 360° para maior alcance
- Necessário orifício de Ø 35 mm
- Com cartucho de disco cerâmico
- Regulador de jato patenteado para uma redução de calcário notável
- Tubos de conexão flexíveis com comprimento de 700 mm e porca de 3/8"
- Placa de estabilização para aumentar a estabilidade da torneira quando instalada em lava-louças de aço inoxidável

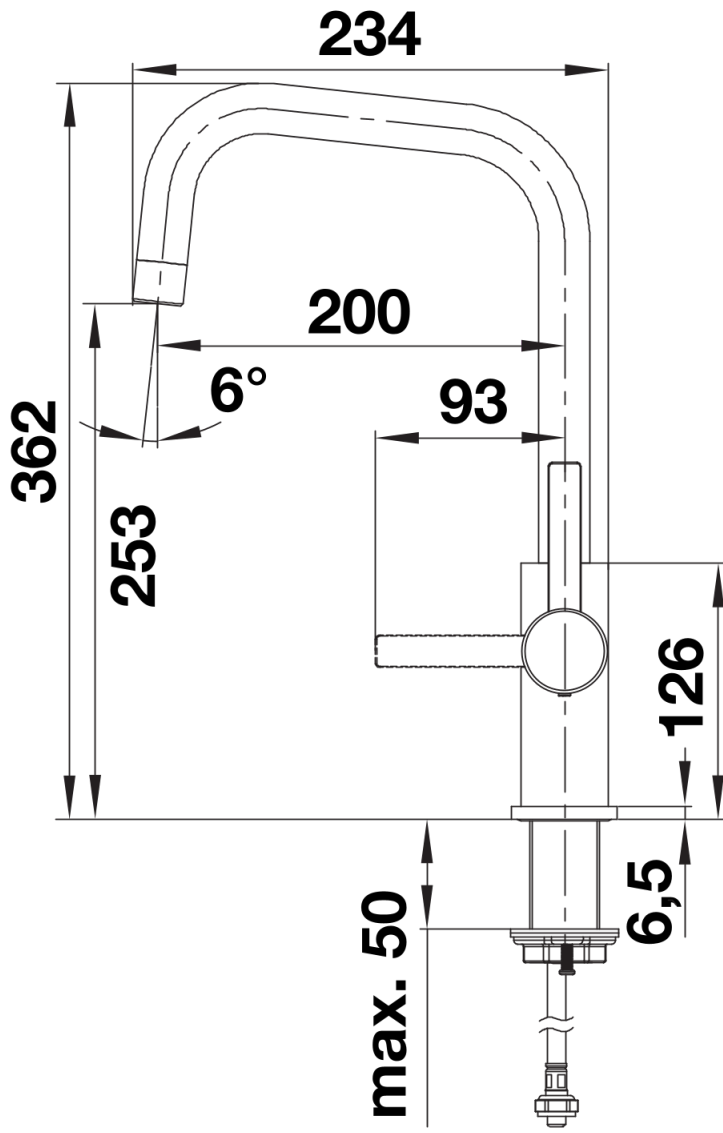
Detalhes



Alcance de rotação



Vista lateral da mudança manual 2D



Vista lateral