

Ficha informativa do produto JANDORA-S

N.º de artigo 526614

Benefícios



- Design de torneira de alta qualidade em aço inoxidável sólido, acabamento escovado
- Design de torneira misturadora límpido para cozinhas modernas
- Saída arqueada elevada para enchimento fácil de panelas e jarros
- Mais liberdade de movimentos com instalações contra uma parede graças à alavanca de controlo com posição neutra vertical
- Poupança de energia: definição básica da alavanca de controlo para arranque a frio
- Pulverizador de puxar para baixo oculto

Cores



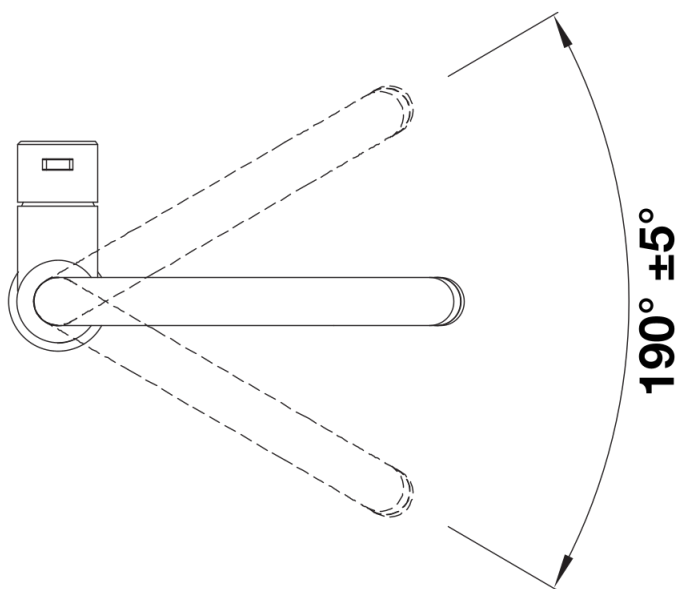
Cores disponíveis:
aço inox. escovado

sólido aço inox. escovado

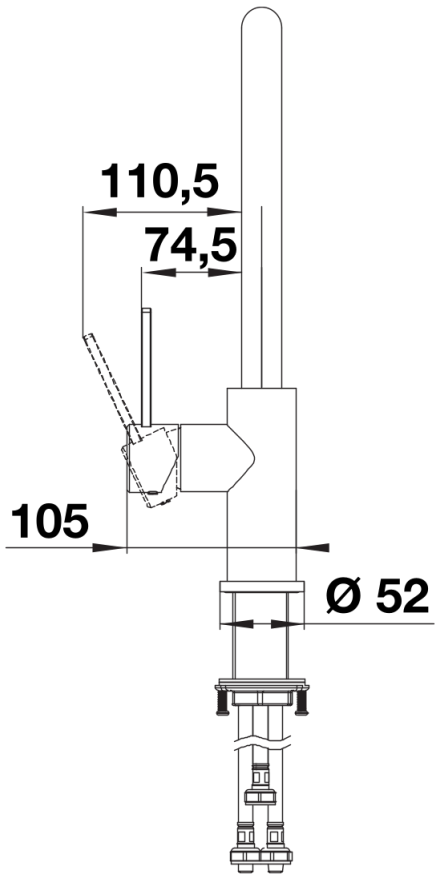
Âmbito de fornecimento

- Bica giratória de 190° para um alcance superior
- É necessário orifício de Ø 35 mm
- Com cartucho de disco cerâmico
- Mangueira de pulverização com bainha em nylon
- Tubos de ligação flexíveis, comprimento de 700 mm e porca de 3/8" para uma instalação particularmente fácil e segura
- Regulador de jato patenteado para uma escala marcadamente reduzida
- Placa de estabilização para aumentar a estabilidade da torneira quando instalada em lava-louças de aço inoxidável
- Com válvula de não retorno que impede o refluxo em conformidade com a EN 1717
- Aprovada pela LGA

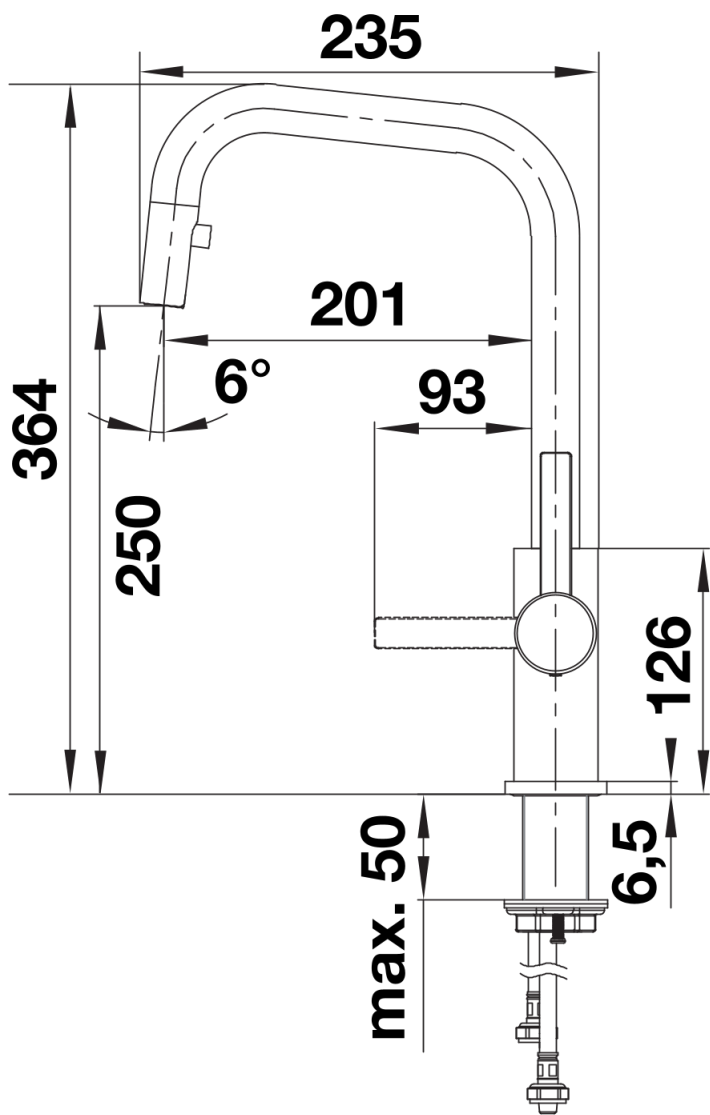
Detalhes



Alcance de rotação



Vista lateral da mudança manual 2D



Vista lateral