

## Ficha informativa do produto FLEXON II Low 60/4

N.º de artigo 526644

### Benefícios

---



- Para armários de base com gavetas divididas e uma largura de 50 a 90 cm (graças à reduzida altura de instalação de 330 mm)
- Várias opções de separação de resíduos através de combinações flexíveis de baldes, com necessidade de pouco espaço no armário do lava-louça
- Elevada estabilidade e limpeza através da solução com baldes suspensos
- Instalação simples sem marcações nem pré-perfuração
- Design moderno com alumínio de alta qualidade
- Todas as peças são fáceis de limpar graças às superfícies lisas e generosas
- Os acessórios opcionais melhoram o sistema para criar uma solução personalizada

## Informações sobre o planeamento

---

- Necessário um armário com cobertura e sistema extraível.
- Altura da instalação: 325 mm acima da base da gaveta, profundidade: 400 mm (dimensões interiores da gaveta).
- Altura máxima: 250 mm acima da base da gaveta.
- Também apto para montagem em armários de base com estrutura e portas em painel com estrutura de 90 mm.
- Ao planear, verifique a altura da instalação do sistema de gestão de resíduos, a altura da base da gaveta, a profundidade de instalação do lava-louça com kit de resíduos e as dimensões mínimas que ficam do armário base. • Altura mínima do pedestal recomendada para instalação de MOVEX: 100 mm.

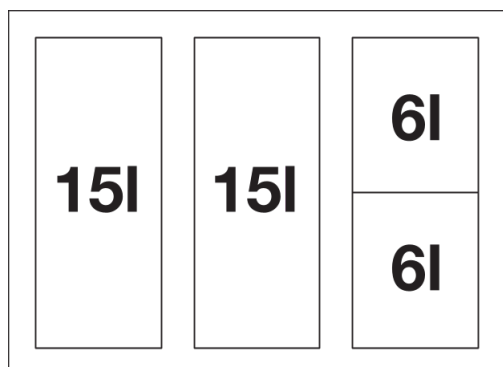
## Âmbito de fornecimento

---

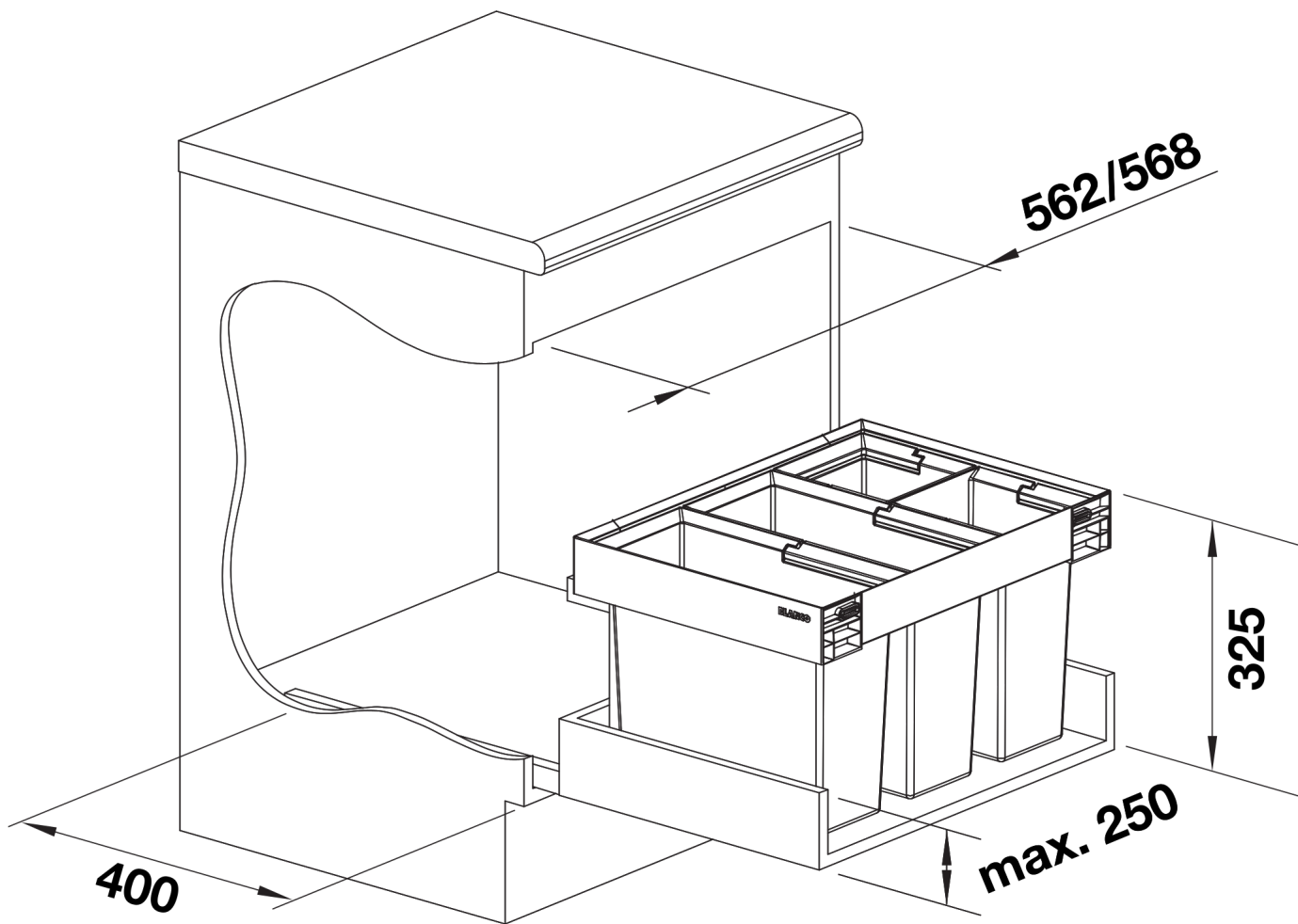
- sistema para instalação em gavetas
- 2 x balde de 15 l e 2 x balde de 6 l
- 1 x tampa de balde de 6 l

## Detalhes

---



Vista de cima



PRODUKT\_3D