

Ficha informativa do produto KANO

N.º de artigo 526667

Benefícios



- Torneira fina com design estético
- O acabamento da superfície mate em preto combina perfeitamente com a envolvente
- Especialmente adequada para lava-louças compactos
- A bica pode ser rodada 360° para um maior alcance

Cores



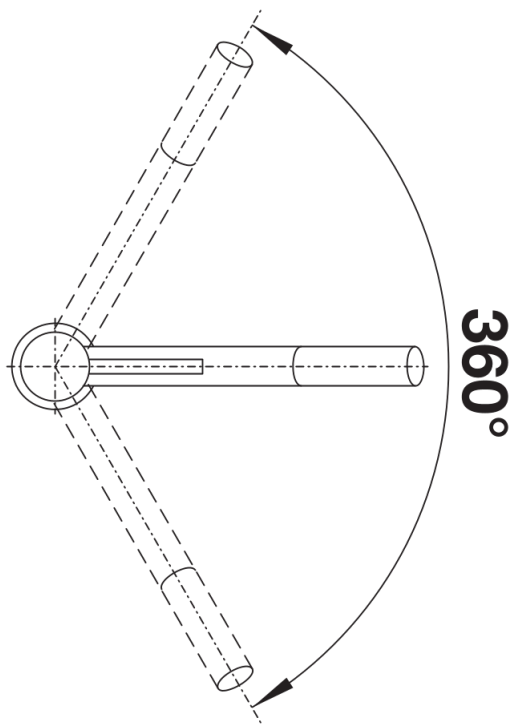
Cores disponíveis:
preto mate

Edição especial preto mate

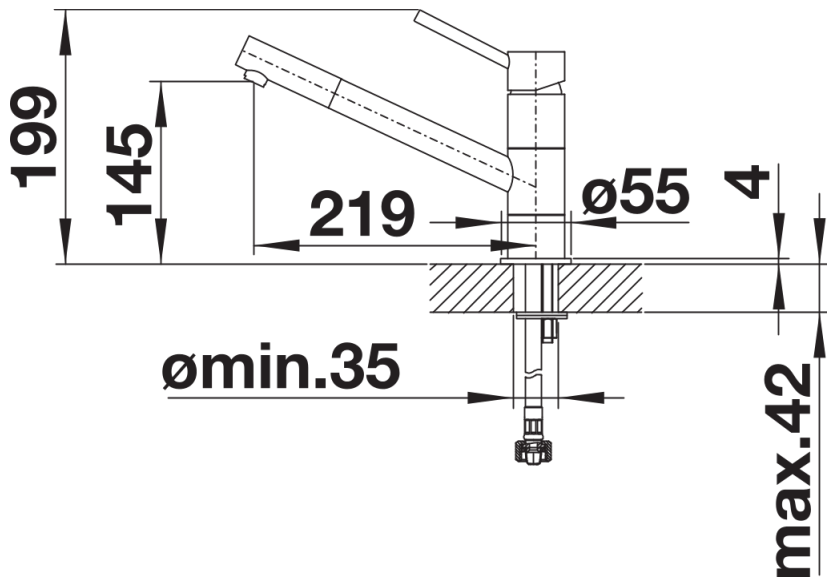
Âmbito de fornecimento

- Cartucho de disco cerâmico
- Tubos de ligação flexíveis, comprimento de 350 mm e porca de 3/8" para uma instalação particularmente fácil e segura
- Placa de estabilização para aumentar a estabilidade da torneira quando instalada em lava-louças de aço inoxidável
- Regulador de jato patenteado para uma escala marcadamente reduzida
- É necessário orifício de $\varnothing 35$ mm

Detalhes



Alcance de rotação



Vista lateral