

Ficha informativa do produto FONTAS-S II Filter

N.º de artigo 526672

Benefícios



- Torneira misturadora 3 em 1 confortável: água filtrada e não filtrada de uma mangueira extraível
- Acabamento de superfície mate em preto para combinar perfeitamente com o ambiente envolvente
- Circuito de água separado: alavanca de água quente e fria à direita, alavanca de água filtrada à esquerda
- Bica extra para água filtrada - sem mistura com a água da rede
- Economiza espaço e prática: com a torneira 3 em 1 não são necessários orifícios adicionais para o fornecimento de água filtrada
- Acabamentos da superfície combinam perfeitamente com lava-louças e cubas
- Tem de ser instalada com um sistema de filtro

Cores



Cores disponíveis:
preto mate

Edição especial preto mate

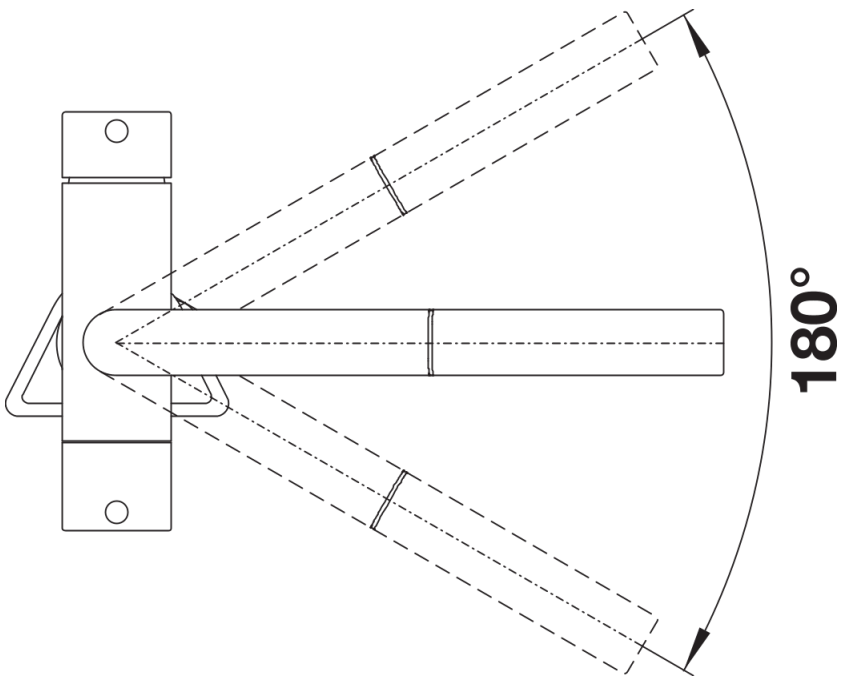
Informações sobre o planeamento

- é necessário um orifício de Ø 35 mm

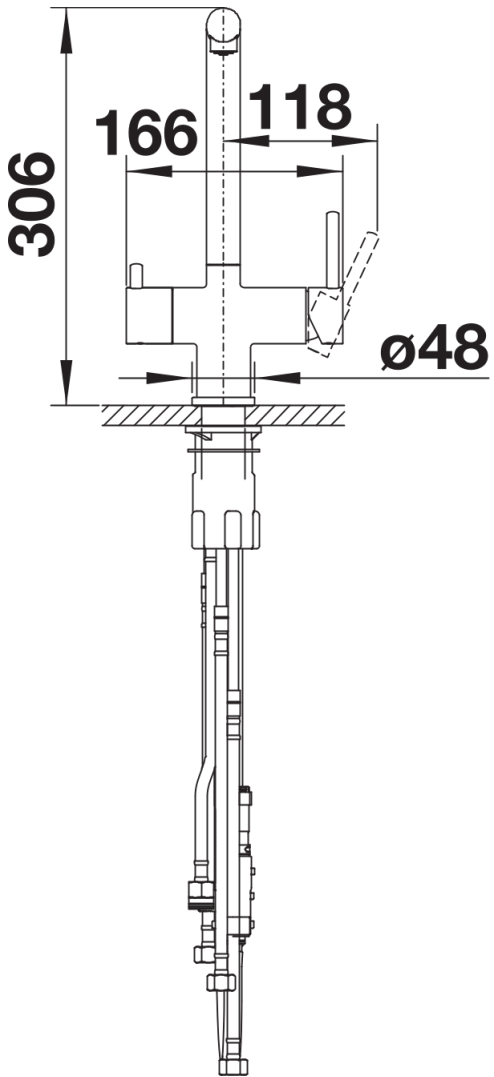
Âmbito de fornecimento

- Bica giratória de 180° para maior alcance
- Necessário orifício de Ø 35 mm
- Com cartucho de disco cerâmico e válvula de cerâmica
- Aerador de fluxo transparente
- Pulverizador de metal
- Mangueira de pulverização com revestimento de nylon
- Peso da mangueira para retração confiável
- Tubos de conexão flexíveis com 500 mm de comprimento e porca $\frac{3}{8}$ "
- Placa de estabilização para aumentar a estabilidade da torneira quando instalada em lava-louças de aço inoxidável
- Com válvula de anti-retorno que impede o refluxo em conformidade com a EN 1717
- Sistema de filtragem não incluído

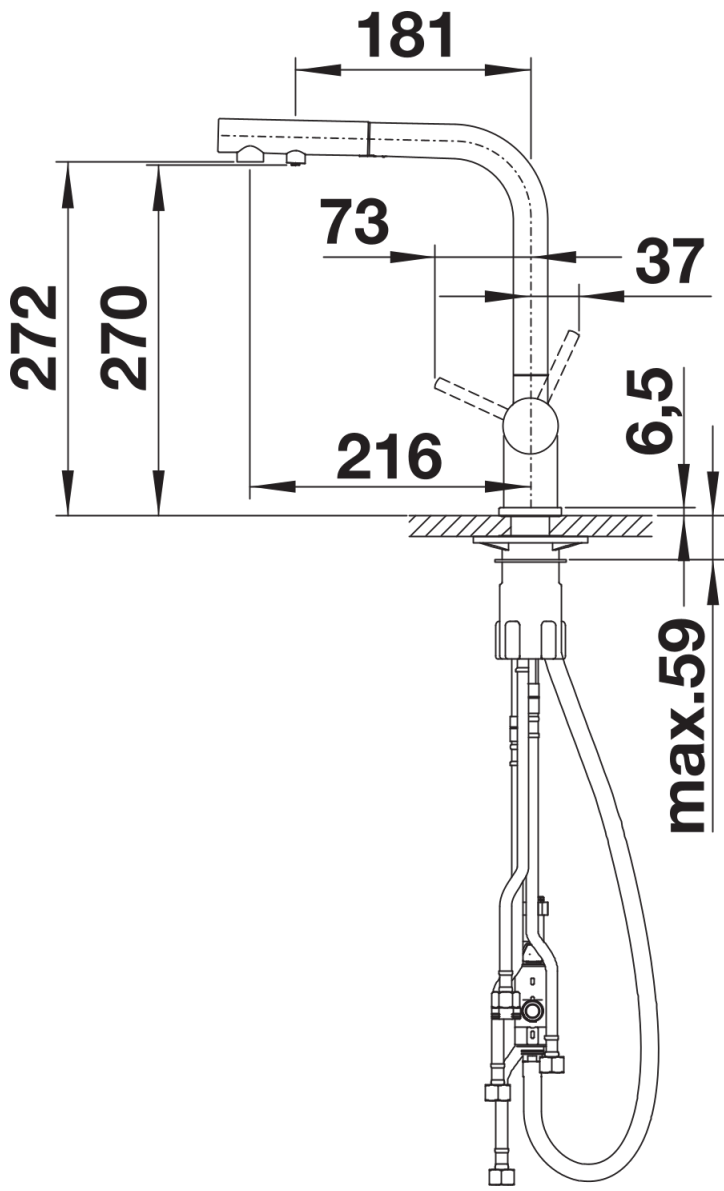
Detalhes



Alcance de rotação



Vista lateral da mudança manual 2D



Vista lateral