

Ficha informativa do produto MILA

N.º de artigo 526657

Benefícios



- Corpo esbelto com uma bica retilínea
- Acabamento de superfície mate em preto para combinar perfeitamente com o ambiente envolvente
- Para o enchimento fácil de panelas e jarros altos
- Raio de trabalho alargado graças à bica rotativa a 360°

Cores



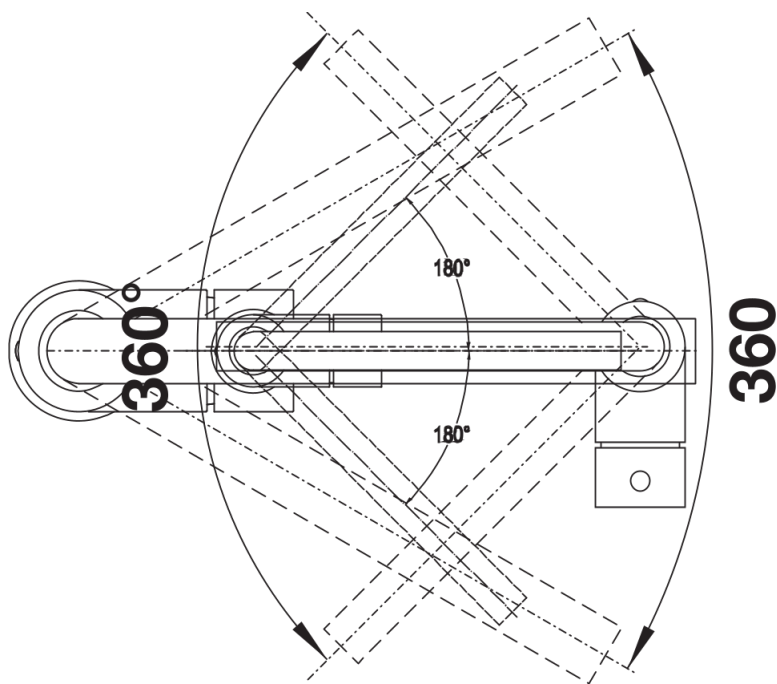
Cores disponíveis:
preto mate

Edição especial preto mate

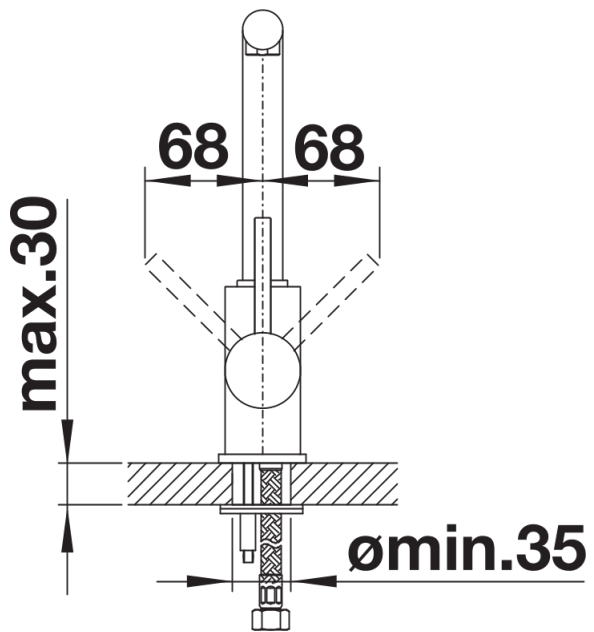
Âmbito de fornecimento

- Cartucho com juntas cerâmicas
- Tubos de ligação flexíveis, comprimento de 350 mm e porca de 3/8" para uma instalação particularmente fácil
- Requer perfuração de Ø 35 mm para misturadora
- Utilizar placa de estabilização para aumentar a estabilidade da torneira quando instalada em lavalouças de aço inoxidável
- Certificado LGA
- Certificado DVGW

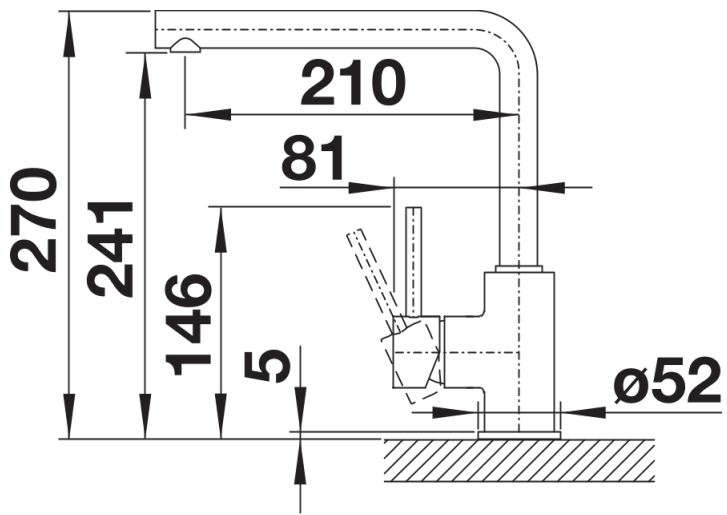
Detalhes



Alcance de rotação



Vista lateral da mudança manual 2D



Vista lateral