

Ficha informativa do produto CATRIS-S Flexo Filter

N.º de artigo 526707

Benefícios



- Água com melhor sabor diretamente da torneira sem comprometer o design
- Acabamento de superfície mate em preto para combinar perfeitamente com o ambiente envolvente
- Torneira misturadora 3 em 1 em design semiprofissional para água fria, quente e filtrada
- Controlos de alavanca separados: água fria e quente à direita, água filtrada à esquerda
- Pulverização dupla com paragem de fluxo integrada: mudança fácil de fluxo ventilado para enxaguamento potente
- Escolha de sistema de filtragem sem restrições de acordo com as necessidades de filtragem da sua região e pessoais - a torneira funciona com todos os sistemas de filtragem comuns

Cores



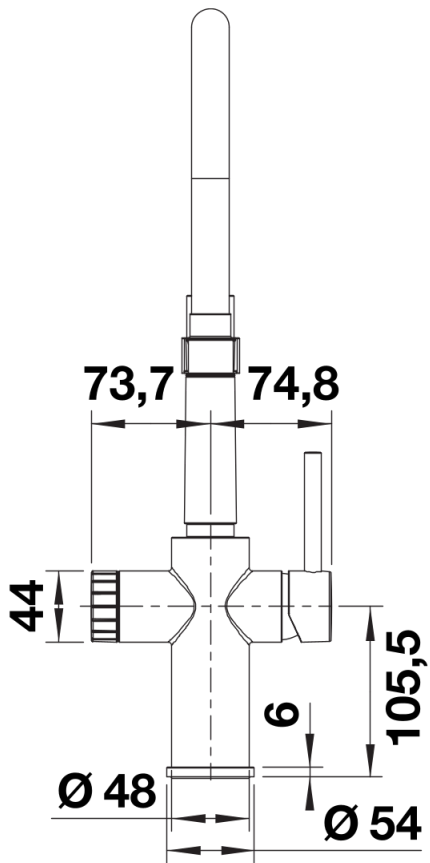
Cores disponíveis:
preto mate

Edição especial preto mate

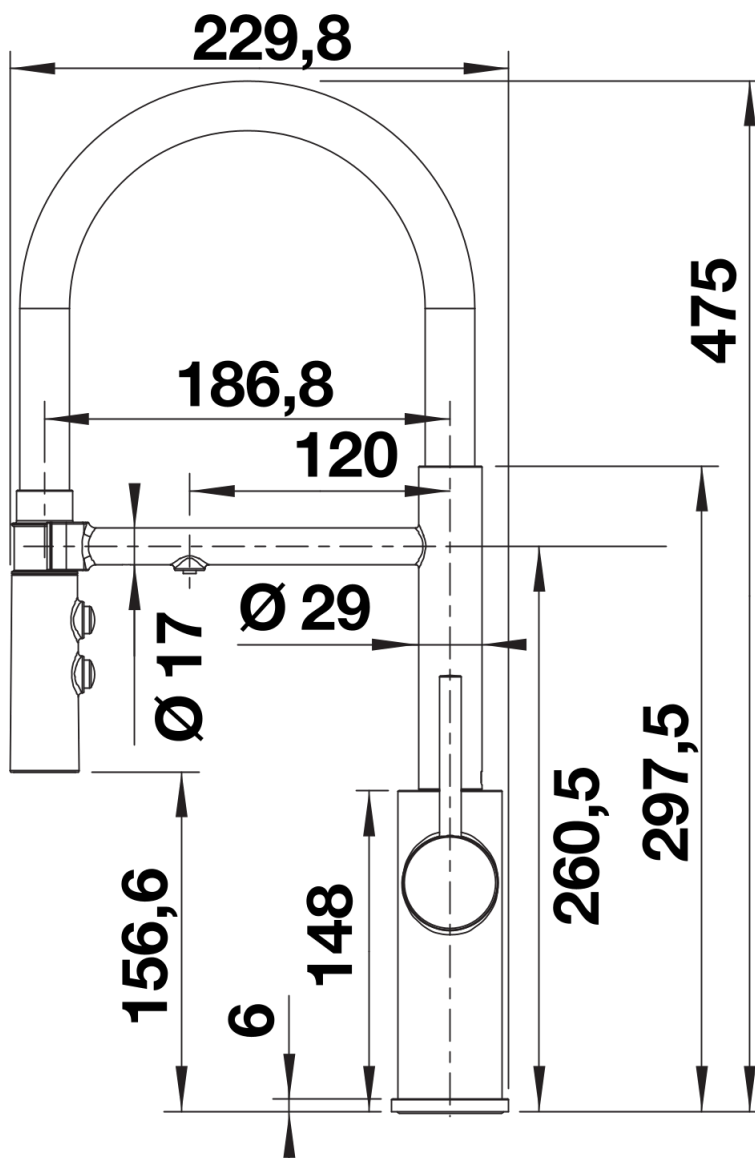
Âmbito de fornecimento

- Bica giratória de 360° para um alcance superior
- É necessário orifício de Ø 35 mm
- Cartucho com vedantes cerâmicos
- Pulverizador feito de plástico
- Tubos de ligação flexíveis com comprimento de 700 mm e porca de 3/8" para linha de água de filtro e porca de 1/2" para linha de água fria/quente
- Regulador de jato patenteado para uma escala marcadamente reduzida
- Placa de estabilização para aumentar a estabilidade da torneira quando instalada em lava-louças de aço inoxidável
- Com válvula de não retorno que impede o refluxo em conformidade com a EN 1717

Detalhes



Vista lateral da mudança manual 2D



Vista lateral